

**الإجابات النموذجية لتمرين كتاب الفيزياء
للسف الثاني عشر/ العلمى والصناعى
للعام 2018- 2019**

إجابات أسئلة الوحدة الأولى: الميكانيكا

إجابات أسئلة الفصل الأول: الزخم (كمية التحرك) الخطي والدفع

ص 12

س1: ضع دائرة حول رمز الاجابة الصحيحة

رقم الفقرة	1	2	3	4	5	6	7	8	9	10	11
رمز الاجابة	ج	ب	د	ج	د	د	ج	ج	أ	د	ج

س2: وضع المقصود بكل من :

- **الزخم**: كمية فيزيائية متجهة تساوي حاصل ضرب كتلة الجسم في سرعته وتكون باتجاه السرعة.
- **الدفع**: كمية فيزيائية متجهة تساوي حاصل ضرب متوسط القوة في زمن تأثيرها واتجاهه باتجاه القوة
- **النظام المعزول**: النظام الذي تكون محصلة القوى الخارجية المؤثرة عليه تساوي صفراً، فيكون مجموع زخم هذه الأجسام ثابتاً او محفوظ.

س 4 : علل

1. حسب العلاقة ($F = \frac{\Delta P}{\Delta t}$) : عندما تسقط البيضة على أرض صلبة يكون زمن التصادم Δt صغيرة جداً فتكون قوة الدفع المؤثرة على البيضة كبيرة جداً فتتكسر، أما على الأرض الرملية يكون زمن التصادم Δt كبير حيث تحتاج البيضة لفترة زمنية لانغرازها في الرمل، فتكون قوة الدفع المؤثرة على البيضة صغيرة فلا تنكسر.
2. لزيادة زمن تأثير قوة الدفع على القذيفة أو الرصاصة وبالتالي زيادة الدفع على القذيفة والذي يؤدي إلى تغير كبير في الزخم ($I = \Delta P = F \times \Delta t$) فتخرج القذيفة بسرعة كبيرة وبالتالي يزيد مداها الأفقي.
3. لأن كتلة المدفع أكبر بكثير من كتلة القذيفة، فإن سرعة ارتداد المدفع أقل بكثير من سرعة انطلاق القذيفة ، حيث الزخم محفوظ (زخم المدفع = زخم القذيفة).

س 4:

1. $I = F \times \Delta t = 15 \times 7 = 105 \text{ N.s}$

2. $105 = 1.5 \times \Delta t \rightarrow \Delta t = 70 \text{ s}$

س 5: أ- التغير في الزخم $\Delta P = m \times \Delta v = 0.6 \times 15 = 9 \text{ kg.m /s}$

ب- متوسط القوة $F = \frac{\Delta P}{\Delta t} = \frac{9}{0.06} = 150 \text{ N}$

$$F = \frac{\Delta P}{\Delta t} = \frac{12}{0.6} = 20 N \quad \text{متوسط القوة المؤثرة} \quad \text{س 6 :}$$

س 7 :

$$F = \frac{\Delta P}{\Delta t} = \frac{m(v_f - v_i)}{\Delta t} = \frac{80(0-25)}{0.5} = -4000 N \quad \text{أ. متوسط القوة التي أثر بها حزام الأمان في السائق}$$

ب. متوسط القوة التي يؤثر بها المقود في السائق في حالة عدم وجود حزام امان

$$F = \frac{\Delta P}{\Delta t} = \frac{m(v_f - v_i)}{\Delta t} = \frac{80(0-25)}{0.001} = -2 \times 10^6 N$$

ج. نستنتج أن حزام الأمان يعمل على إطالة الزمن مما يقلل القوة المؤثرة على السائق.

س 8 :

$$P = mv = 600 \times \frac{9 \times 1000}{60 \times 60} = 1500 \text{ kg.m/s} \quad \text{1. زخم السيارة}$$

$$P = mv = 60 \times \frac{9 \times 1000}{60 \times 60} = 150 \text{ kg.m/s} \quad \text{زخم المتسابق}$$

$$P = mv \rightarrow 1500 = 60 \times v \quad \text{.2}$$

$$v = \frac{1500}{60} = 25 \frac{m}{s} = 90 \text{ km/h}$$

لا يمكن لأي شخص أن يركض بهذه السرعة.

س 9 :

$$\Delta P = m(v_f - v_i) = 1600 \times (2.6 - -4.5) = 11360 \text{ kg.m/s} \quad \text{1. التغير في زخم السيارة}$$

$$\Delta K = \frac{1}{2} \times 1600 \times ((2.6)^2 - (4.5)^2) = -10792 J \quad \text{2. التغير في الطاقة الحركية}$$

اشارة السالب في التغير في الطاقة الحركية تعني انها طاقة مفقودة

س 10 :

1. أكبر سرعة يمكن ان يمتلكها الجسم في نفس اتجاه الحركة تكون في نهاية الدفع الموجب.
نحسب الدفع خلال (t=2) عندها تكون السرعة أكبر ما يمكن بنفس اتجاه الحركة

$$I = \frac{1}{2} \times 2 \times 10 = 10 \text{ N.s}$$

$$I = \Delta P :$$

$$10 = 2(v_2 - 5) \longrightarrow v_2 = 10 \text{ m/s}$$

2. نفرض أن الجسم يتوقف عند (t).

$$I = \Delta P$$

$$\frac{1}{2} \times 2 \times 10 - \frac{1}{2} \times [(t-2) + (t-4)] \times 10 = 2(0-5)$$

$$t = 5 \text{ s}$$

3. الدفع عند (t=4)

$$I = \frac{1}{2} \times 2 \times 10 + \frac{1}{2} \times [4 - 2] \times -10$$

$$I = 0$$

- الدفع عند (t=6)

$$I = 0.5 \times 2 \times 10 - 0.5 \times [2+4] \times 10 = -20 \text{ N.s}$$

4. عند سكون الجسم يكون (t=5) والدفع عندها يساوي (I = ΔP = -10 N.s)

$$F = \frac{\Delta P}{\Delta t} = \frac{-10}{5} = -2 \text{ N}$$

إجابات الفصل الثاني ص 29

التصادمات

س1: ضع دائرة حول رمز الإجابة الصحيحة.

رقم الفقرة	1	2	3	4	5	6	7	8	9	10
رمز الإجابة	د	أ	ج	ب	ب	ج	ب	أ	ب	ج

س2: ماذا نعني بقولنا : ان جسمين اصطدما تصادماً مرناً

أي يتحقق فيه قانوني حفظ الزخم وحفظ الطاقة الحركية ، وينفصل الجسمان بعد التصادم مباشرة .

س3- علل:

- لأنه عندما يصطدم الجسمان يلتحمان ويتحركان كجسم واحد بعد التصادم ويصبح لهما سرعة واحدة، فيؤدي إلى نقص كبير في الطاقة الحركية، وهذا النقص يتحول إلى أشكال أخرى للطاقة.
- تصادم كرة الطين بالأرض يؤدي إلى نقصان في طاقتها الحركية، وهذه الطاقة المفقودة تبذل شغلاً (في تشويه شكل كرة الطين أو على شكل صوت أو حرارة)، وبالتالي تقل السرعة التي سترتد بها الكرة فتؤدي إلى نقصان الارتفاع.

س4:

$$\begin{aligned} \sum P_i &= \sum P_f \\ m_1 v_{1i} + m_2 v_{2i} &= m_1 v_{1f} + m_2 v_{2f} \\ m_1 \times 55 + 0 &= m_1 \times -20 + 5 v_{2f} \\ 75 m_1 &= 5 v_{2f} \\ 15 m_1 &= v_{2f} \longrightarrow (1) \\ v_{12i} = -v_{12f} &= v_{21f} \\ 55 - 0 &= v_{2f} - -20 \\ v_{2f} &= 35 \text{ m / s} \\ m_1 &= 2.33 \text{ kg} \end{aligned}$$

س5:

$$\sum P_i = \sum P_f$$

$$m_1 v_{1i} + m_2 v_{2i} = (m_1 + m_2) v_f$$

$$2000 \times 2 + 3000 \times 5 = (2000 + 3000) v_f$$

$$v_f = 3.8 \text{ m / s}$$

س6:

$$U_{\text{الاعلى}} = K_{\text{الوضع الراسي}}$$

$$(m_1 + m_2) gh = \frac{1}{2} (m_1 + m_2) v_f^2$$

$$v_f = \sqrt{2gh} = \sqrt{2 \times 10 \times 0.1} = 1.41 \text{ m/s}$$

$$\sum P_i = \sum P_f$$

$$m_1 v_{1i} + m_2 v_{2i} = (m_1 + m_2) v_f$$

$$0.02 \times v_{1i} + 0 = (0.02 + 0.98) \times 1.41$$

$$v_{1i} = 70.7 \text{ m/s}$$

س7:

$$\sum P_i = \sum P_f$$

$$m_1 \vec{v}_{1i} + m_2 \vec{v}_{2i} = (m_1 + m_2) v_f$$

$$\sqrt{(m_1 v_{1i})^2 + (m_2 v_{2i})^2 + 2 \times m_1 v_{1i} \times m_2 v_{2i} \times \cos \theta} = 2m \left(\frac{v_i}{2} \right)$$

$$\sqrt{2(mv)^2 + 2 \times (mv)^2 \cos \theta} = mv$$

بتربيع الطرفين

$$2(mv)^2 + 2 \times (mv)^2 \cos \theta = (mv)^2$$

$$2 \times (mv)^2 \cos \theta = -(mv)^2$$

$$\cos \theta = -\frac{1}{2}$$

$$\theta = 120^\circ$$

س8:

$$\sum P_i = \sum P_f$$

$$m_1 v_{1i} + m_2 v_{2i} = m_1 \vec{v}_{1f} + m_2 \vec{v}_{2f}$$

$$1 \times 10 + 2 \times 1 = \sqrt{(1 \times 4)^2 + (2 \times 5)^2 + 2 \times (1 \times 4)(2 \times 5) \times \cos \theta}$$

$$12 = \sqrt{116 + 80 \cos \theta}$$

$$144 = 116 + 80 \cos \theta$$

بتربيع الطرفين

$$\cos \theta = -\frac{28}{80} \rightarrow \theta = 69^\circ$$

$$\sum K_i = \frac{1}{2}(m_1(v_{1i})^2) + \frac{1}{2}(m_2(v_{2i})^2) = \frac{1}{2}(1 \times (10)^2) + \frac{1}{2}(2 \times (1)^2) = 51 J$$

$$\sum K_f = \frac{1}{2}(m_1(v_{1f})^2) + \frac{1}{2}(m_2(v_{2f})^2) = \frac{1}{2}(1 \times (4)^2) + \frac{1}{2}(2 \times (5)^2) = 33 J$$

بما أن الطاقة الحركية غير محفوظة فالتصادم غير مرن

س9:

$$\sum P_i = \sum P_f$$

$$0.03 \times 500 + 0 = 0.03 \times 100 + 0.75 v_{2f}$$

$$v_{2f} = 16 m / s$$

$$\Delta K = [0.5 \times 0.03 \times 100^2 + 0.5 \times 0.75 \times 16^2] - [0.5 \times 0.03 \times 500^2] = -3504 J$$

اشارة السالب في التغير في الطاقة الحركية تعني انها طاقة مفقودة

س 10:

$$v_{1i} = \sqrt{2gh} = \sqrt{2 \times 10 \times 5} = 10 m/s (+x)$$

$$v_{2i} = \sqrt{2gh} = \sqrt{2 \times 10 \times 5} = 10 m/s (-x)$$

$$\sum P_i = \sum P_f$$

$$m_1 v_{1i} + m_2 v_{2i} = m_1 v_{1f} + m_2 v_{2f}$$

$$2 \times 10 + 4 \times -10 = 2 \times v_{1f} + 4 \times v_{2f}$$

$$-10 = v_{1f} + 2 \times v_{2f} \rightarrow (1)$$

$$v_{12i} = -v_{12f} = v_{21f}$$

$$10 - -10 = v_{2f} - v_{1f}$$

$$20 = v_{2f} - v_{1f} \rightarrow (2)$$

بجمع معادلة (1) مع معادلة (2) ينتج:

$$\begin{cases} -10 = v_{1f} + 2v_{2f} \\ 20 = v_{2f} - v_{1f} \end{cases} + \frac{10 = 3v_{2f}}$$

$$v_{2f} = \frac{10 m}{3 s} (+x)$$

$$v_{1f} = \frac{-50 m}{3 s} (-x)$$

$$h_1' = \frac{v_{1f}^2}{2g} = \frac{\left(\frac{-50}{3}\right)^2}{2 \times 10} = 13.89 m$$

$$h_2' = \frac{v_{2f}^2}{2g} = \frac{\left(\frac{10}{3}\right)^2}{2 \times 10} = 0.56 m$$

$$U = K$$

س 11:

$$m_1 gh = \frac{1}{2} m_1 v_f^2$$

$$v_{1i} = \sqrt{2gh} = \sqrt{2 \times 10 \times 5} = 10 \text{ m / s}$$

$$\sum P_i = \sum P_f$$

$$m_1 v_{1i} + m_2 v_{2i} = m_1 v_{1f} + m_2 v_{2f}$$

$$5 \times 10 + 0 = 5 \times v_{1f} + 10 \times v_{2f}$$

$$10 = v_{1f} + 2 \times v_{2f} \longrightarrow (1)$$

$$v_{12i} = -v_{12f} = v_{21f}$$

$$10 - 0 = v_{2f} - v_{1f}$$

$$10 = v_{2f} - v_{1f} \longrightarrow (2)$$

بجمع معادلة (1) مع معادلة (2) ينتج:

$$\begin{cases} 10 = v_{1f} + 2v_{2f} \\ 10 = v_{2f} - v_{1f} \end{cases}$$

$$\hline 20 = 3v_{2f}$$

$$v_{2f} = \frac{20 \text{ m}}{3 \text{ s}}$$

$$v_{1f} = \frac{-10 \text{ m}}{3 \text{ s}}$$

$$h_1' = \frac{v_{1f}^2}{2g} = \frac{\left(\frac{-10}{3}\right)^2}{2 \times 10} = 0.55 \text{ m}$$

إجابات الفصل الثالث ص 47

الحركة الدورانية

س1: ضع دائرة حول رمز الإجابة الصحيحة.

رقم الفقرة	1	2	3	4	5	6	7	8
رمز الإجابة	ج	أ	ج	ج	أ	د	ج	ب

س2: عرف المفاهيم الآتية:

- العزم الدوراني: الأثر الدوراني للقوة المؤثرة على الجسم القابل للدوران حول محور معين.
- القصور الدوراني: مقاومة الجسم لعزم القوة التي تحاول إحداث تغيير في حالة حركة الجسم الدورانية، ويرمز له بالرمز (I).
- الزخم الزاوي: كمية متجهة تعبر عن حاصل ضرب القصور الدوراني في السرعة الزاوية.
- حفظ الزخم الزاوي: الزخم الزاوي لجسم أو مجموعة من الأجسام ثابت ما لم تؤثر عليها عزوم دوران خارجية.

س3: قارن

وجه المقارنة	الزخم الخطي	الزخم الزاوي
التعريف	كمية فيزيائية متجهة تساوي حاصل ضرب كتلة الجسم في سرعته وتكون باتجاه السرعة.	كمية متجهة تعبر عن حاصل ضرب القصور الدوراني في السرعة الزاوية
نوع الكمية	متجهة	متجهة
العلاقة الرياضية	$P = mv$	$L = I\omega$
وحدة القياس	$Kg.m/s$	$Kg.m^2 / s$
العوامل المؤثرة على كل منهما	تعتمد على: 1. كتلة الجسم 2. سرعة الجسم الخطية	تعتمد على: 1. القصور الدوراني 2. السرعة الزاوية

س4: فسر ما يأتي:

- للتقليل من قصوره الدوراني، وبالتالي زيادة سرعته الزاوية ($L = I\omega$).
- لزيادة قصوره الدوراني، وبالتالي تقل السرعة الزاوية حيث يمكن التحكم في تشغيل الآلات وإيقافها.

س5:

$$1. \omega = 2\pi f = 2\pi \times \frac{300}{60} = 10\pi \text{ rad/s} , I = \frac{1}{2} m R^2 = \frac{1}{2} \times 50 \times (0.5)^2 = 6.25 \text{ kg.m}^2$$

$$K = \frac{1}{2} I \omega^2 = \frac{1}{2} \times 6.25 \times (10\pi)^2 = 3081.125 \text{ J}$$

$$2. \alpha = \frac{\omega_i - \omega_f}{t} = \frac{0 - 10\pi}{10} = -3.14 \text{ rad/s}^2$$

$$\tau = I\alpha = 6.25 \times -3.14 = -19.62 \text{ N.m}$$

س 6:

$$1. \tau = I \alpha = I \frac{\Delta \omega}{\Delta t} = \frac{\Delta \mathbf{L}}{\Delta t} = \frac{2-3}{1.5} = \frac{-2}{3} N.m$$

$$\omega_i = \frac{\mathbf{L}_i}{I} = \frac{3}{0.12} = 25 rad/s$$

$$\omega_f = \frac{\mathbf{L}_f}{I} = \frac{2}{0.12} = 16.66 rad/s$$

$$2. \alpha = \frac{\omega_f - \omega_i}{t} = \frac{16.66 - 25}{1.5} = -5.56 rad/s^2$$

$$\theta = \omega_i t + \frac{1}{2} \alpha t^2 = 25 \times 1.5 + \frac{1}{2} \times (-5.56) \times (1.5)^2 = 31.2 rad$$

$$\text{عدد الدورات} = \frac{\theta}{2\pi} = \frac{31.2}{2\pi} = 5 \text{ rev}$$

س 7:

$$I = mr^2 \rightarrow r = \sqrt{\frac{I}{m}} = \sqrt{\frac{0.001}{0.1}} = 0.1m \quad \text{أ-}$$

$$\omega = 2\pi f = 2\pi \times \frac{5}{\pi} = 10 rad/s \quad \text{ب-}$$

$$v = r\omega = 0.1 \times 10 = 1 m/s$$

$$P = mv = 0.1 \times 1 = 0.1 kg.m/s \quad \text{ج-}$$

$$L = I\omega = 0.001 \times 10 = 0.01 kg.m^2/s \quad \text{د-}$$

$$K = \frac{1}{2} I\omega^2 = \frac{1}{2} \times 0.001 \times 10^2 = 0.05 J \quad \text{ه-}$$

$$I = \frac{1}{2} mR^2 = \frac{1}{2} \times 1 \times 0.2^2 = 0.02 kg.m^2 \quad \text{س8: 1.}$$

$$I_{\text{كلي}} = I_{\text{ساق}} + I_{\text{كرتين}} \quad \text{2.}$$

$$I = \frac{1}{12} ML^2 + m \times \left(\frac{L}{2}\right)^2 + m \times \left(\frac{L}{2}\right)^2$$

$$I = \frac{7}{12} ML^2$$

$$1. \quad \omega = 2\pi \times \frac{900}{60} = 30\pi rad/s \quad \text{س9:}$$

$$2. \quad \sum L_1 = \sum L_2$$

$$I_1 \omega_1 + I_2 \omega_2 = (I_1 + I_2) \omega_f$$

$$\omega_f = \frac{I_1 \omega_1 + I_2 \omega_2}{I_1 + I_2} = \frac{0.1 \times 30\pi + 0}{0.1 + 2 \times 0.1} = 31.4 rad/s$$

إجابات الوحدة الأولى ص 50

س1: ضع دائرة حول رمز الإجابة الصحيحة.

10	9	8	7	6	5	4	3	2	1
ج	ب	ب	ج	ج	د	د	ج	د	د
21	19	18	17	16	15	14	13	12	11
ب	ب	ب	ج	د	ب	ج	ج	د	ج

$$K_f = \frac{1}{4} k_i \quad \text{س2: -1}$$

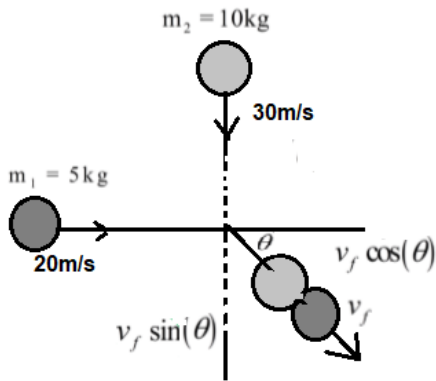
$$\frac{1}{2} m v_f^2 = \frac{1}{2} \times \frac{1}{4} m v_i^2$$

$$v_f^2 = \frac{1}{4} \times (5)^2 = 6.25 \rightarrow v_f = 2.5 \text{ m/s}$$

$$I = \Delta P = m \Delta v = 0.5(2.5 - -5) = 0.375 \text{ N.s}$$

$$F = \frac{\Delta P}{\Delta t} = \frac{0.375}{0.02} = 18.75 \text{ N} \quad \text{-2}$$

س3:



$$\sum P_{xi} = \sum P_{xf}$$

$$5 \times 20 + 0 = (5 + 10) v_f \cos(\theta)$$

$$100 = 15 \times v_f \cos(\theta) \rightarrow (1)$$

$$\sum P_{yi} = \sum P_{yf}$$

$$0 + 10 \times -30 = (5 + 10) v_f \sin(\theta)$$

$$-300 = 15 \times v_f \sin(\theta) \rightarrow (2)$$

$$(2) + (1)$$

$$100 = \frac{15 \times v_f \sin(\theta)}{15 \times v_f \cos(\theta)}$$

$$\tan(\theta) = -3 \rightarrow \theta = -71.56^\circ$$

$$v_f = 21.1 \text{ m/s}$$

$$I = \Delta P = m \Delta v = 2(20 - 5) = 30 \text{ N.s} \quad \text{س4: 1. الدفع خلال (40 s)}$$

$$F = \frac{\Delta P}{\Delta t} = \frac{2(15-5)}{10} = 2 \text{ N} \quad \text{س4: 2. قوة الدفع خلال (10 s)}$$

$$\sum P_i = \sum P_f \quad \text{س5:}$$

$$m_1 v_{1i} + m_2 v_{2i} = (m_1 + m_2) v_f$$

$$0.008 \times v_{1i} + 0 = (0.008 + 9) \times 0.4$$

$$v_{1i} = 450 \text{ m/s}$$

س6:

$$\sum P_i = \sum P_f$$

$$m_1 v_{1i} + m_2 v_{2i} = m_1 v_{1f} + m_2 v_{2f}$$

$$2 \times 4 + 0 = 2v_{1f} + 5m_2$$

$$8 = 2v_{1f} + 5m_2 \rightarrow (1)$$

$$v_{12i} = -v_{12f} = v_{21f}$$

$$4 - 0 = 5 - v_{1f}$$

$$v_{1f} = 1 \text{ m/s}$$

$$m_2 = 1.2 \text{ kg}$$

س7:

$$\sum P_i = \sum P_f$$

$$0 = m_1 v_{1f} + m_2 v_{2f}$$

$$0 = 80 \times 4 + 150 \times v_{2f}$$

$$v_{2f} = \frac{-320}{150} = -2.13 \text{ m/s}$$

الدفع الذي أثر به الجدار على الجزيء:

$$1. \quad I = \Delta P = m \Delta v = 4.7 \times 10^{-26} (550 - -550) = 5.17 \times 10^{-23} \text{ N.s} \quad \text{س8:}$$

الدفع الذي أثر به الجزيء على الجدار = $I = -5.17 \times 10^{-23} \text{ N.s}$

$$2 \quad F = \frac{\Delta P}{\Delta t} = \frac{m \Delta v}{\Delta t} = \frac{C m \Delta v}{\Delta t} = \frac{1.5 \times 10^{23} \times 4.7 \times 10^{-26} (550 - -550)}{1} = 7.8 \text{ N}$$

س9:

$$1. \quad \Delta P = m \Delta v = 845 \left(\frac{72 \times 1000}{60 \times 60} - 0 \right) = 16900 \text{ N.s}$$

$$2. \quad F = \frac{\Delta P}{\Delta t} = \frac{16900}{0.9} = 18777.8 \text{ N}$$

س10:

$$\sum P_i = \sum P_f$$

$$(m_1 + m_2) v_i = m_1 v_{1f} + m_2 v_{2f}$$

$$(42 + 2) \times 1.2 = 42 v_{1f} + 0$$

$$v_{1f} = 1.26 \text{ m/s}$$

س11: أ-

$$\sum P_i = \sum P_f$$

$$m_1 v_{1i} + m_2 v_{2i} = m_1 v_{1f} + m_2 v_{2f}$$

$$0 = m_1 v_{1f} + m_2 v_{2f}$$

$$m_1 v_{1f} = -m_2 v_{2f}$$

$$\frac{v_{1f}}{v_{2f}} = -\frac{m_2}{m_1} = -\frac{60}{90} = -\frac{2}{3}$$

$$v_{1f} : v_{2f}$$

$$2 : 3$$

ب- المتزلج الذي كتلته أقل تكون سرعته أكبر، فيكون المتزلج الثاني أسرع.

ج- كلا المتزلجين له نفس الدفع، لأن الدفع من الأول على الثاني يساوي ويعاكس الدفع من الثاني على الأول.

س12:

$$1. \quad M = 1 \text{ kg} , \quad m = 0.4 \text{ kg} , \quad R = 0.6 \text{ m}$$

$$\omega = 2\pi f = 2\pi \times 1 = 2\pi \text{ rad / s}$$

$$I = MR^2 + \left(\frac{1}{12} mL^2\right) \times 4$$

$$I = 1 \times (0.6)^2 + \left(\frac{1}{12} \times 0.4 \times (0.6)^2\right) \times 4 = 0.138 \text{ kg} \cdot \text{m}^2$$

$$2. \quad L = I\omega = 0.138 \times 2\pi = 0.867 \text{ kg} \cdot \text{m}^2 / \text{s}$$

$$3. \quad K = \frac{1}{2} I \omega^2 = \frac{1}{2} \times 0.138 \times (2\pi)^2 = 2.72 \text{ J}$$

س13:

$$1. \quad \omega = 2\pi \times 1 = 2\pi \text{ rad / s}$$

$$\sum L_1 = \sum L_2$$

$$I_1 \omega_1 = I_2 \omega_2$$

$$6 \times 2\pi = 2 \times \omega_2$$

$$\omega_2 = 6\pi \text{ rad / s}$$

$$2. \quad \Delta K = K_2 - K_1 = \frac{1}{2} I_2 \omega_2^2 - \frac{1}{2} I_1 \omega_1^2$$

$$\Delta K = \frac{1}{2} \times 2 \times (6\pi)^2 - \frac{1}{2} \times 6 \times (2\pi)^2 = 24\pi^2 = 236.78 \text{ J}$$

س 14:

الحالة الأولى: محور الدوران عند المركز (0)

$$I = \frac{1}{12} ML^2 = \frac{1}{12} \times 0.3 \times (1)^2 = 0.25 \text{ kg} \cdot \text{m}^2$$

$$\tau = F l \sin(\theta) = 5 \times 0.5 \times \sin(90) = 2.5 \text{ N} \cdot \text{s}$$

$$\alpha = \frac{\tau}{I} = \frac{2.5}{0.25} = 100 \text{ rad/s}^2$$

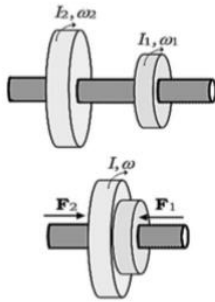
الحالة الثانية: حول المحور عند الطرف (p)

$$I = \frac{1}{3} ML^2 = \frac{1}{3} \times 0.3 \times (1)^2 = 0.1 \text{ kg} \cdot \text{m}^2$$

$$\tau = F l \sin(\theta) = 5 \times 1 \times \sin(90) = 5 \text{ N} \cdot \text{s}$$

$$\alpha = \frac{\tau}{I} = \frac{5}{0.1} = 50 \text{ rad/s}^2$$

س 15:



$$\sum L_i = \sum L_f$$

$$I_1\omega_1 + I_2\omega_2 = (I_1 + I_2)\omega$$

$$\omega = \frac{I_1\omega_1 + I_2\omega_2}{(I_1 + I_2)}$$

الوحدة الثانية " الكهرياء المتحركة "

اجابة الفصل الرابع

س (1) : ضع دائرة حول رمز الإجابة الصحيحة فيما يلي:

6	5	4	3	2	1
أ	أ	ج	ب	أ	د

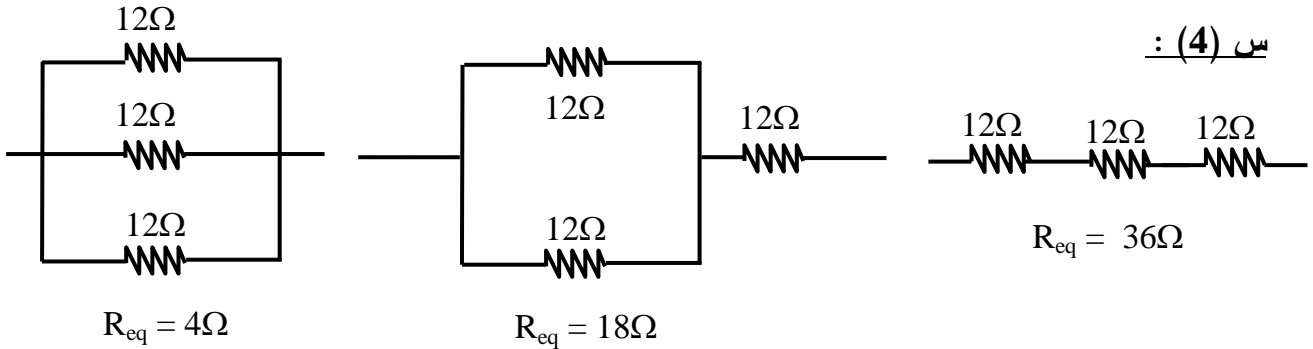
س (2) : وضح المقصود بالمصطلحات التالية:

- 1- السرعة الانسيابية: متوسط سرعة الشحنات الحرة التي تشكل التيار الكهريائي في موصل.
- 2- كثافة التيار الكهريائي: شدة التيار الكهريائي لكل وحدة مساحة، وهو كمية متجهه .
- 3- الموصلية : خاصية فيزيائية للفلز تعتمد على نوع مادة الفلز ودرجة حرارته

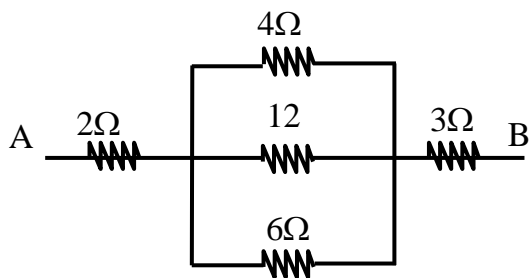
س (3) : علل لما يأتي:

1. بسبب تصادم ذرات الفلز فتفقد جزءا من طاقتها الحركية
2. لان سريان التيار الكهريائي يتم بفعل انتشار أثر المجال الكهريائي داخل الموصلات لحظة اغلاق الدارة والذي ينتشر بسرعة تقارب من سرعة الضوء وهذا يفسر الإضاءة السريعة.

س (4) :



س (5) :



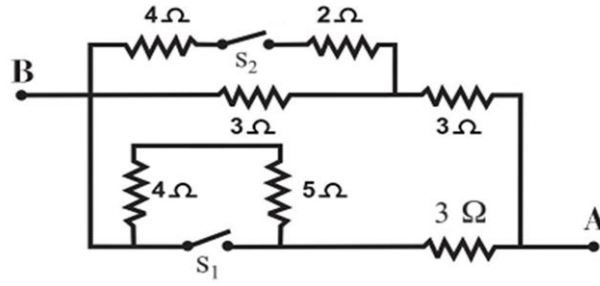
بتبسيط الدارة حيث تلغى المقاومة (10Ω)

$$4\Omega, 12\Omega, 6\Omega \text{ parl.} \longrightarrow \frac{1}{R'_1} = \frac{1}{4} + \frac{1}{12} + \frac{1}{6} = \frac{1}{2}$$

$$R'_1 = 2\Omega$$

$$R'_1, 2\Omega, 3\Omega \text{ ser.} \longrightarrow R_{eq} = 2 + 2 + 3 = 7\Omega$$

س (6) :



أ- (S_1, S_2) مفتوحين .

$$\left. \begin{array}{l} 3\Omega, 5\Omega, 4\Omega \text{ ser.} \longrightarrow R'_1 = 12\Omega \\ 3\Omega, 3\Omega \text{ ser.} \longrightarrow R'_2 = 6\Omega \end{array} \right| \text{parl.} \longrightarrow R_{eq} = \frac{15 \times 6}{15 + 6} = 4.2 \Omega$$

ب- (S_1) مغلقاً فقط .

$$3\Omega, 3\Omega \text{ ser.} \longrightarrow R'_1 = 6\Omega$$

$$R'_1, 3\Omega \text{ parl.} \longrightarrow R_{eq} = \frac{3 \times 6}{3 + 6} = 2\Omega$$

ج- (S_2) مغلق فقط .

$$3\Omega, 5\Omega, 4\Omega \text{ ser.} \longrightarrow R'_1 = 15\Omega$$

$$2\Omega, 4\Omega \text{ ser.} \longrightarrow R'_2 = 6\Omega$$

$$R'_2, 3\Omega \text{ parl.} \longrightarrow R'_3 = \frac{3 \times 6}{3 + 6} = 2\Omega$$

$$R'_3, 3\Omega \text{ ser.} \longrightarrow R'_4 = 5\Omega$$

$$R'_1, R'_4 \text{ parl.} \longrightarrow R_{eq} = \frac{15 \times 5}{15 + 5} = 3.75\Omega$$

د- (S_1, S_2) مغلقان

$$2\Omega, 4\Omega \text{ ser.} \longrightarrow R'_1 = 6\Omega$$

$$R'_1, 3\Omega \text{ parl.} \longrightarrow R'_2 = \frac{3 \times 6}{3 + 6} = 2\Omega$$

$$R'_2, 3\Omega \text{ ser.} \longrightarrow R'_3 = 5\Omega$$

$$R'_3, 3\Omega \text{ parl.} \longrightarrow R_{eq} = \frac{3 \times 5}{3 + 5} = 1.87\Omega$$

س (7) :

$$\text{ser.} \longrightarrow R_1 + R_2 = 25\Omega$$

$$R_1 = 25 - R_2 \longrightarrow (1)$$

$$\text{parl.} \longrightarrow \frac{R_1 \times R_2}{R_1 + R_2} = 4\Omega$$

$$\frac{R_1 \times R_2}{25} = 4 \longrightarrow R_1 \times R_2 = 100$$

$$(25 - R_2) \times R_2 = 100$$

$$R_2^2 - 25R_2 + 100 = 0$$

$$R_2 = 20\Omega \quad , \quad R_2 = 5\Omega$$

$$R_1 = 5\Omega \quad , \quad R_1 = 20\Omega$$

س (8) :

$$\text{أ.} \quad I = \frac{P}{V} = \frac{3000}{200} = 15A$$

$$\text{ب.} \quad R = \frac{V}{I} = \frac{200}{15} = 13.3\Omega$$

$$\text{ج.} \quad E = P \times \Delta t = 3000 \times 2 \times 60 \times 60 \times 30 = 6.48 \times 10^8 \text{ J}$$

$$\text{د.} \quad \text{Cost} = \frac{3000}{1000} \times 2 \times 10 = 60 \text{ قرش يومياً} \times 30 = 1800 \text{ قرش شهرياً}$$

س (9) :

$$\text{أ.} \quad J = \frac{I}{A} = \frac{20}{1 \times 10^{-6}} = 2 \times 10^7 \text{ A / m}^2$$

$$\text{ب.} \quad J = n_e V_d q_e$$

$$2 \times 10^7 = 8.4 \times 10^{28} \times V_d \times 1.6 \times 10^{-19}$$

$$V_d = 1.5 \times 10^{-3} \text{ m / s}$$

$$\text{ج.} \quad R = \frac{\rho L}{A} = \frac{1.72 \times 10^{-8} \times 100}{1 \times 10^{-6}} = 1.72\Omega$$

$$\text{د.} \quad V = IR = 20 \times 1.72 = 34.4 \text{ V}$$

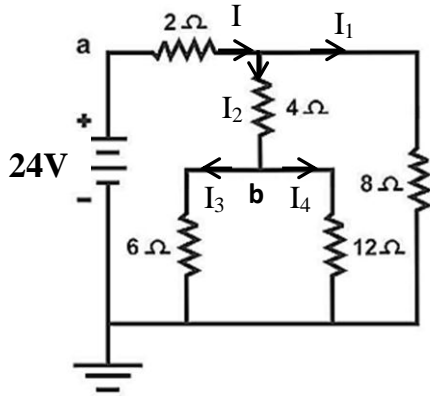
$$\text{هـ.} \quad E = \frac{V}{L} = \frac{34.4}{100} = 0.344 \text{ V / m}$$

اجابة الفصل الخامس

س (1) : ضع دائرة حول رمز الإجابة الصحيحة فيما يلي:

6	5	4	3	2	1
ج	د	أ	ب	ج	ج

س (2) :



$$12\Omega, 6\Omega, \text{parl.} \longrightarrow R'_1 = 4\Omega$$

$$R'_1, 4\Omega, \text{ser.} \longrightarrow R'_2 = 8\Omega$$

$$R'_2, 8\Omega, \text{parl.} \longrightarrow R'_3 = 4\Omega$$

$$R'_3, 2\Omega, \text{ser.} \longrightarrow R_{\text{eq}} = 6\Omega$$

$$I = \frac{\varepsilon}{R_{\text{eq}}} = \frac{24}{6} = 4\text{ A}$$

$$I_1 = I_2 = 0.5I = 2\text{ A}$$

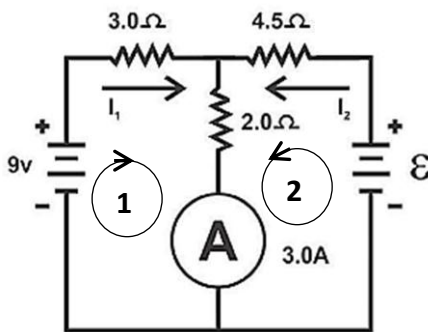
$$I_3 = \frac{2}{3}I_2 = \frac{2}{3} \times 2 = \frac{4}{3}\text{ A}$$

$$I_4 = \frac{1}{3}I_2 = \frac{1}{3} \times 2 = \frac{2}{3}\text{ A}$$

$$V_{ab} = -\sum \Delta V_{ab} = -[-2 \times 4 - 4 \times 2] = 16\text{ V}$$

$$V_b = -\sum \Delta V_{b \text{ الأرضى}} = -\left[-\frac{4}{3} \times 6\right] = 8\text{ V}$$

س (3) :



$$I = I_1 + I_2 = 3 \longrightarrow (1)$$

$$\text{حلقة (1)} \rightarrow \sum \Delta V = 0$$

$$9 - 3I_1 - 2 \times 3 = 0$$

$$I_1 = 1\text{ A}$$

$$I_2 = 2\text{ A}$$

$$\text{حلقة (2)} \rightarrow \sum \Delta V = 0$$

$$\varepsilon - 4.5 \times 2 - 3 \times 2 = 0$$

$$\varepsilon = 15\text{ V}$$

س (4) :

أ. والمفتاح مفتوح: $V = \varepsilon = 3.08V$

ب. والمفتاح مغلق:

$$V = \varepsilon - I r$$

$$2.97 = 3.08 - 1.6 \times r$$

$$r = 0.067\Omega$$

$$I = \frac{\varepsilon}{R + r} \longrightarrow 1.6 = \frac{3.08}{R + 0.067} \longrightarrow R = 1.8\Omega \quad \text{ج.}$$

س (5) :

قبل الاستبدال:

$$\frac{10}{20} = \frac{R}{30} \longrightarrow R = 15\Omega$$

بعد الاستبدال:

$$\frac{20}{10} = \frac{R'}{30} \longrightarrow R' = 60\Omega > 15\Omega \quad (\text{توازي})$$

$$60 = 15 + R$$

$$R = 45\Omega$$

س (6) : التوضيح الرياضي او البديل

قبل غلق المفتاح:

$$R_i = \frac{2}{3}R$$

$$I = \frac{\varepsilon}{\frac{2}{3}R} = \frac{3\varepsilon}{2R}$$

جهد الكل للتوازي = جهد الفرع

$$I_a = \frac{2}{3}I = \frac{\varepsilon}{R}$$

$$I_{bd} = \frac{1}{3}I = \frac{1}{2} \frac{\varepsilon}{R} = I_b = I_d$$

$$V_a = I_a R = \varepsilon \quad V_d = I_d R = 0.5\varepsilon$$

بعد غلق المفتاح:

$$R_f = \frac{3}{5}R$$

$$I = \frac{\varepsilon}{\frac{3}{5}R} = \frac{5\varepsilon}{3R}$$

جهد الكل للتوازي = جهد الفرع

$$I_a = 0.6I = \frac{\epsilon}{R}$$

$$I_{bc} = 0.4I = \frac{2}{3} \frac{\epsilon}{R} = I_d$$

$$I_b = 0.5I_{bc} = \frac{1}{3} \frac{\epsilon}{R}$$

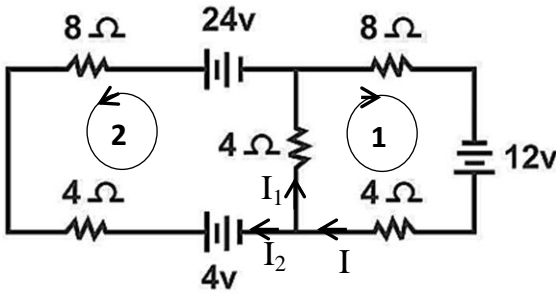
$$V_a = I_a R = \epsilon \quad V_d = I_d R = \frac{2}{3} \epsilon$$

أ - المصباح (a) موصل على التوازي فيبقى جهده ثابتاً

ب - نعم يزداد جهد المصباح d لان مقاومة فرعة قلت بسبب توصيل c.d على التوازي

ج - تقل اضواء المصباح d بسبب مرور نصف التيار في المصباح c

س (7) :



$$I = I_1 + I_2 \longrightarrow (1)$$

$$\text{حلقة (1)} \rightarrow \sum \Delta V = 0$$

$$12 - 4I - 4I_1 - 8I = 0$$

$$12 - 12I - 4I_1 = 0$$

$$12 - 12(I_1 + I_2) - 4I_1 = 0$$

$$12 - 16I_1 - 12I_2 = 0 \longrightarrow (2)$$

$$\text{حلقة (2)} \rightarrow \sum \Delta V = 0$$

$$24 + 8I_2 + 4I_2 - 4 - 4I_1 = 0$$

$$20 - 4I_1 + 12I_2 = 0 \longrightarrow (3)$$

$$\{(2) + (3)\} \longrightarrow$$

$$I_1 = 1.6A, \quad I_2 = -1.13A, \quad I = 0.47A$$

أ² عكس الاتجاه المفروض وبالتالي تصبح البطارية 4 هي بطارية الشحن

ب. القدرة المستنفذة = القدرة في المقاومات + القدرة في بطارية الشحن

$$P = (8+4) \times (-1.13)^2 + (8+4) \times (0.47)^2 + 4 \times (1.6)^2 + 4 \times 1.13 = 32.72 \text{ W}$$

ج. القدرة الداخلة في الدارة = القدرة في بطارية التفريغ

$$P = 12 \times 0.47 + 24 \times 1.13 = 32.72 \text{ W}$$

س (8) : بتطبيق قانون كيرتشفوف الأول:

$$8 = 2 + I_1 \longrightarrow I_1 = 6\text{mA}$$

$$6 + 9 = I_2 \longrightarrow I_2 = 15\text{mA}$$

$$15 = 10 + I_3 \longrightarrow I_3 = 5\text{mA}$$

اجابة اسئلة الوحدة الثانية

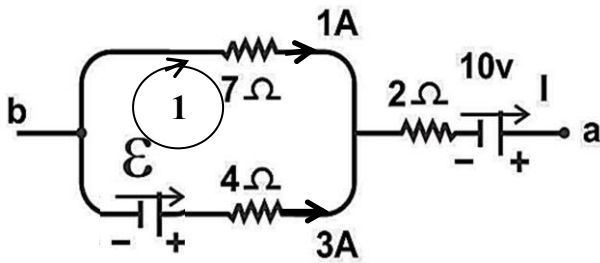
س (1) : ضع دائرة حول رمز الإجابة الصحيحة فيما يلي:

10	9	8	7	6	5	4	3	2	1
د	ج	ج	د	ب	ب	د	د	أ	ج

س (2) : علل لما يأتي

1. لأنه في حالة حدوث عطل في أحد الأجهزة لا يؤثر على باقي الشبكة، وحتى تحتفظ الأجهزة بقدرتها كاملة وتحتفظ بجهد المصدر.
2. بسبب انعدام المجال الكهربائي وانعدام فرق الجهد.

س (3) :



$$1. \quad I = 1 + 3 = 4A$$

$$V_{ab} = -\sum \Delta V_{ab}$$

$$V_{ab} = [10 - 2 \times 4 - 7 \times 1] = -5V$$

$$2. \quad \text{circle}(1) \rightarrow \sum \Delta V = 0$$

$$\epsilon + 7 \times 1 - 4 \times 3 = 0$$

$$\epsilon = 5V$$

$$3. \quad P = \epsilon I + I V_{ab}$$

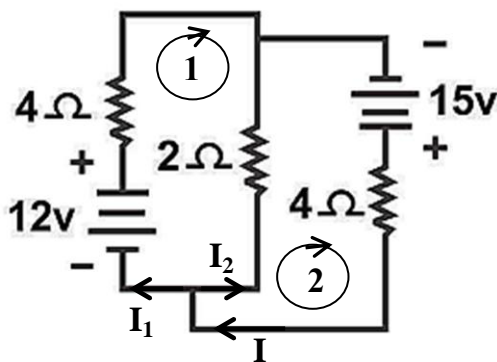
$$P = 5 \times 3 + 10 \times 4 + 4 \times 5 = 75W$$

$$4. \quad P = \epsilon I + I^2 R$$

$$P = 0 + (3)^2 \times 4 + (1)^2 \times 7 + (4)^2 \times 2$$

$$P = 75W$$

س (4) :



$$I = I_1 + I_2 \rightarrow (1)$$

$$\text{circle}(1) \rightarrow \sum \Delta V = 0$$

$$12 - 4I_1 + 2I_2 = 0 \rightarrow (2)$$

$$\text{circle}(2) \rightarrow \sum \Delta V = 0$$

$$15 - 4I - 2I_2 = 0 \quad \text{from eq}(1)$$

$$15 - 4I_1 - 4I_2 - 2I_2 = 0$$

$$15 - 4I_1 - 6I_2 = 0 \rightarrow (3)$$

بضرب معادلة (2) في 3 والجمع مع معادلة (3)

$$\left. \begin{array}{l} 36 - 12I_1 + 6I_2 = 0 \\ 15 - 4I_1 - 6I_2 = 0 \end{array} \right\} \oplus$$

$$51 - 16I_1 = 0 \longrightarrow$$

$$I_1 = 3.18A \quad I_2 = 0.37A \quad I = 3.56A$$

من (5) :

$$A_1 = 3 + 0.8 = 3.8 A$$

$$I = 1.2 + A_1$$

$$I = 1.2 + 3.8 = 5 A$$

$$I = 3 + A_2$$

$$5 = 3 + A_2$$

$$A_2 = 2 A$$

$$R_{eq} = \frac{V_{ab}}{I} = \frac{60}{5} = 12 \Omega$$

من (6) :

$$\frac{1}{R_{eq}} = \frac{1}{4} + \frac{1}{8} + \frac{1}{12} = \frac{11}{24}$$

$$R_{eq} = \frac{24}{11} \Omega = 2.18$$

$$I_1 = \frac{V}{R_{eq}} = \frac{24 - 8}{2.18} = 7.3A$$

نحسب تيارات الأفرع لحساب تيار المقاومة (4Ω)

$$\frac{24}{11} \times 7.3 = 4I_2 = 8I_3 = 12I_4$$

$$I_2 = 4A$$

$$P = I_2^2 R = (4)^2 \times 4 = 64 W$$

حل آخر لهذا الفرع:

$$P = \frac{V^2}{R} = \frac{(24 - 8)^2}{4} = 4 W$$

الوحدة الثالثة " الكهرومغناطيسية "

إجابات الفصل السادس ص 107

القوة المغناطيسية

س1: ضع دائرة حول رمز الإجابة الصحيحة

رقم الفقرة	1	2	3	4	5	6	7
رمز الإجابة	أ	د	ب	أ	ج	ب	ج

س2: أ- عرّف ما يأتي:

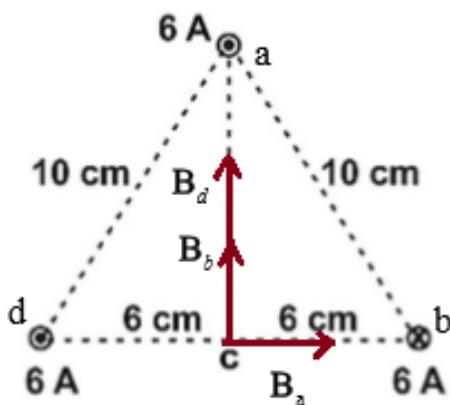
- **المجال المغناطيسي:** هي المنطقة المحيطة بالمغناطيس والتي تظهر فيها آثار قوته المغناطيسية.
- **كثافة خطوط المجال المغناطيسي:** عدد خطوط المجال المغناطيسي التي تمر من مساحة معينة بحيث يزداد كلما اقتربنا من أحد أقطاب المغناطيس.
- **قانون أمبير:** لأي مسار مغلق يكون مجموع حاصل ضرب النقطي لشدة المجال المغناطيسي مع طول ذلك الجزء في المسار المغلق يساوي المجموع الجبري للتيارات التي تخترق المسار المغلق، مضروباً في ثابت النفاذية المغناطيسية للفراغ μ_0 .

$$\sum \mathbf{B} \cdot \Delta \mathbf{L} = \mu_0 \sum I$$

س2: ب - علل ما يأتي:

- 1- لأنه لا يوجد قطب مغناطيسي مفرد .
- 2- لأنها لو تقاطعت لأصبح للمجال المغناطيسي عند تلك النقطة أكثر من اتجاه (اتجاه المماس)، وهذا يتنافى مع أن الكمية المتجهة عند نقطة واحدة لها مماس واحد فقط (اتجاه واحد).
- 3- لأن شدة المجال المغناطيسي الناتج عن مرور تيار كهربائي في سلك مستقيم تزداد كلما اقتربنا من السلك وتقل كلما ابتعدنا عن السلك، لوجود تناسب عكسي بين شدة المجال المغناطيسي وبُعد النقطة عن السلك.
- 4- لأنه خارج الملف الحلزوني تتولد مجالات من الأجزاء المتقابلة في الملف متساوية ومتعاكسة يلغي كل منها الآخر، أما في الداخل فإن المجالات تكون مركزة في نفس الاتجاه.

س3:



$$B_a = \frac{\mu_0 I}{2 \pi r_a} = \frac{4 \pi \times 10^{-7} \times 6}{2 \pi \times 0.08} = 1.5 \times 10^{-5} \text{ T (+x)}$$

$$B_b = \frac{\mu_0 I}{2 \pi r_b} = \frac{4 \pi \times 10^{-7} \times 6}{2 \pi \times 0.06} = 2 \times 10^{-5} \text{ T (+y)}$$

$$B_d = \frac{\mu_0 I}{2 \pi r_d} = \frac{4 \pi \times 10^{-7} \times 6}{2 \pi \times 0.06} = 2 \times 10^{-5} \text{ T (+y)}$$

$$B_{bd} = 2 \times 10^{-5} + 2 \times 10^{-5} = 4 \times 10^{-5} \text{ T (+y)}$$

$$B_c = \sqrt{(1.5 \times 10^{-5})^2 + (4 \times 10^{-5})^2} = 4.27 \times 10^{-5} \text{ T}$$

$$\theta = \tan^{-1} \left(\frac{4 \times 10^{-5}}{1.5 \times 10^{-5}} \right) = 69.4$$

س 4: المجال في مركز العروة ناشئ عن السلك المستقيم والحلقة الدائرية

$$B_{\text{wire}} = \frac{\mu_0 I}{2\pi r} = \frac{4\pi \times 10^{-7} \times 10}{2\pi \times 0.05} = 4 \times 10^{-5} \text{ T} \quad \text{للخارج}$$

$$B_{\text{Circle}} = \frac{\mu_0 IN}{2r_b} = \frac{4\pi \times 10^{-7} \times 10 \times 1}{2 \times 0.05} = 1.256 \times 10^{-4} \text{ T} \quad \text{للدخل}$$

$$B_c = B_{\text{Circle}} - B_{\text{wire}} = 1.256 \times 10^{-4} - 4 \times 10^{-5} = 8.56 \times 10^{-5} \text{ T} \quad \text{للدخل}$$

س 5:

$$N = \frac{60}{360} = \frac{1}{6} \quad \text{لفة} \quad \text{أولاً نحسب عدد اللفات}$$

$$B_{\text{Small}} = \frac{\mu_0 IN}{2r} = \frac{4\pi \times 10^{-7} \times 2 \times \frac{1}{6}}{2 \times \pi \times 10^{-2}} = 6.67 \times 10^{-6} \text{ T} \quad \text{للدخل}$$

$$B_{\text{large}} = \frac{\mu_0 IN}{2r} = \frac{4\pi \times 10^{-7} \times 2 \times \frac{1}{6}}{2 \times 2\pi \times 10^{-2}} = 3.33 \times 10^{-6} \text{ T} \quad \text{للخارج}$$

$$B_a = B_{\text{Small}} - B_{\text{large}} = 6.67 \times 10^{-6} - 3.33 \times 10^{-6} = 3.33 \times 10^{-6} \text{ T} \quad \text{للدخل}$$

س 6:

$$B_{\text{حلزوني}} = \frac{\mu_0 IN}{L} = \frac{4\pi \times 10^{-7} \times 2 \times 7}{0.03} = 5.86 \times 10^{-4} \text{ T} (-x)$$

$$B_a = B_{\text{حلزوني}} - B_{\text{خارجي}}$$

$$B_a = 5.86 \times 10^{-4} - 3 \times 10^{-4} = 2.86 \times 10^{-4} \text{ T} (-x)$$

س 7:

$$L = 2\pi RN$$

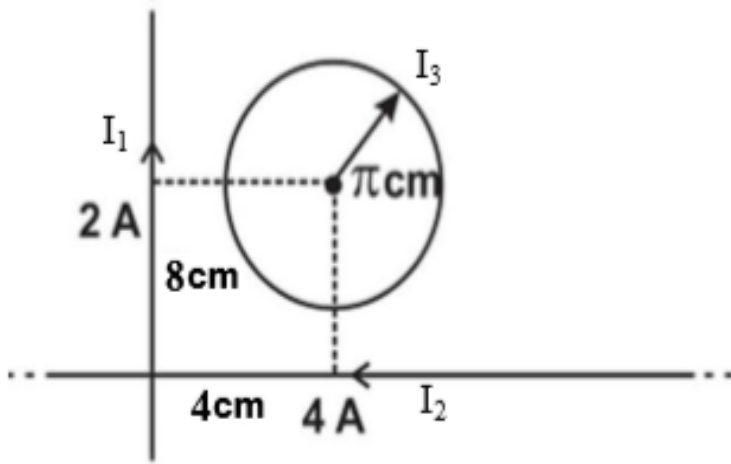
$$N = \frac{L}{2\pi R} = \frac{50\pi}{2\pi R} = \frac{25}{R} \dots (1)$$

$$2\pi \times 10^{-3} = \frac{4\pi \times 10^{-7} \times 5 \times \frac{25}{R}}{2R}$$

$$R^2 = 0.0125 \longrightarrow \boxed{R \cong 0.1 \text{ m}}$$

$$N = \frac{25}{0.1} = 250 \quad \text{لفة}$$

- س 8: بما أن اتجاه المحصلة نحو الناظر، فإن المجال الناتج من الحلقة سيكون باتجاه معاكس للمجال الناتج من السلكين (مجال السلكين باتجاه \otimes لذلك يكون مجال الحلقة للخارج)



$$B_1 = \frac{\mu_0 I_1}{2 \pi r_1} = \frac{4 \pi \times 10^{-7} \times 2}{2 \pi \times 0.04} = 1 \times 10^{-5} \text{ T}$$

$$B_2 = \frac{\mu_0 I_2}{2 \pi r_2} = \frac{4 \pi \times 10^{-7} \times 4}{2 \pi \times 0.08} = 1 \times 10^{-5} \text{ T}$$

$$B_c = B_3 - (B_1 + B_2)$$

$$1 \times 10^{-5} = B_3 - (1 \times 10^{-5} + 1 \times 10^{-5})$$

$$B_3 = 3 \times 10^{-5} \text{ T } \odot$$

$$B_3 = \frac{\mu_0 I N}{2 r_3}$$

$$3 \times 10^{-5} = \frac{4 \pi \times 10^{-7} \times I_3 \times 1}{2 \times \pi \times 10^{-2}}$$

$$\boxed{I_3 = 1.5 \text{ A}}$$

اتجاه التيار في الحلقة عكس عقارب الساعة.

إجابات الفصل السابع ص 110

القوة المغناطيسية

س1: ضع دائرة حول رمز الإجابة الصحيحة.

رقم الفقرة	1	2	3	4	5	6
رمز الإجابة	د	أ	أ	د	ب	ج

س2: أ- وضح المقصود بقولنا:

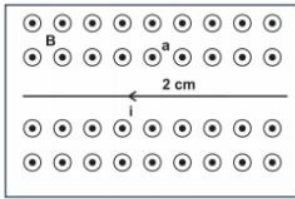
- شدة المجال المغناطيسي (0.5T) : شدة المجال المغناطيسي الذي يؤثر بقوة (0.5 N) على شحنة 1 كولوم متحركة بسرعة 1 m/s عمودياً على المجال.

ب- فسر ما يأتي:

1. ليتزامن خروج الجسيم من احد الدالتين في الفجوة مع عكس اتجاه المجال الكهربائي ليستمر الجسيم بالحركة وتسارعه ليصل السرعة المطلوبة.

2. لأن اتجاه المجال المغناطيسي يصنع زاوية (θ=0,180) مع اتجاه حركة الإلكترون، وبما أن القوة المغناطيسية (F= q v sinθ) فإن القوة المغناطيسية تساوي صفر فلا ينحرف.

س3:

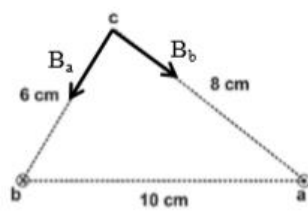


$$F = ILB \sin(\theta) = 4 \times 1 \times 5 \times 10^{-5} \sin(90) = 2 \times 10^{-4} \text{ N (+y)} \quad \text{أ-}$$

$$B_a = B - B_{\text{wire}} = 5 \times 10^{-5} - \frac{4\pi \times 10^{-7} \times 4}{2\pi \times 0.02} = 1 \times 10^{-5} \text{ T} \quad \text{الخارج} \quad \text{ب-}$$

$$F = qvB \sin(\theta) = 1.6 \times 10^{-19} \times 2 \times 10^5 \times 1 \times 10^{-5} = 3.2 \times 10^{-19} \text{ N (+y)} \quad \text{ج-}$$

س4:



$$1. \quad B_a = \frac{4\pi \times 10^{-7} \times 5}{2\pi \times 0.08} = 1.25 \times 10^{-5} \text{ T}$$

$$B_b = \frac{4\pi \times 10^{-7} \times 5}{2\pi \times 0.06} = 1.67 \times 10^{-5} \text{ T}$$

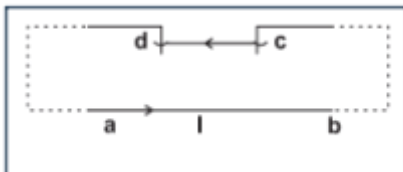
$$B_c = \sqrt{(1.25 \times 10^{-5})^2 + (1.67 \times 10^{-5})^2} = 2.1 \times 10^{-5} \text{ T}$$

$$\theta = \tan^{-1} \left(\frac{1.67 \times 10^{-5}}{1.25 \times 10^{-5}} \right) = 53.1^\circ$$

$$2. \quad \frac{F}{L} = \frac{4\pi \times 10^{-7} \times 5 \times 5}{2\pi \times 0.1} = 5 \times 10^{-5} \text{ N/m} \quad \text{تتافر}$$

$$\sum F = 0 \rightarrow F_b - mg = 0 :$$

س5



$$\frac{\mu \cdot I_1 I_2 L}{2\pi d} = mg$$

$$\frac{4\pi \times 10^{-7} \times 120 \times 120 \times 1.5}{2\pi d} = 6 \times 10^{-3} \times 10$$

$$d = 0.072 \text{ m}$$

$$F_E = qE = q \frac{V}{d} = 1 \times 10^{-6} \times \frac{150 - (-150)}{0.1} = 3 \times 10^{-3} \text{ N} (-x) \quad \text{س6:}$$

$$F_{\text{total}} = \sqrt{(F_B)^2 + (F_E)^2}$$

$$5 \times 10^{-3} = \sqrt{(F_B)^2 + (3 \times 10^{-3})^2}$$

$$F_B = 4 \times 10^{-3} \text{ N} \quad \text{للخارج}$$

$$F_B = q v B_{\text{Solenoid}} \sin(\theta) = q v \frac{\mu_0 I N}{L} \sin(\theta)$$

$$4 \times 10^{-3} = 1 \times 10^{-6} \times 2 \times 10^6 \times \frac{4\pi \times 10^{-7} \times I \times 25}{2\pi \times 10^{-2}} \times \sin(90)$$

$$\boxed{I = 4 \text{ A}}$$

س7:

$$q_2 = 2q_1 m_2 = 4 \text{ m}$$

أولاً نحسب سرعة كل جسيم:

$$W = \Delta K \rightarrow q_1 V = \frac{1}{2} m_1 v_1^2 \dots (1)$$

$$q_2 V = \frac{1}{2} m_2 v_2^2 \rightarrow 2q_1 V = \frac{1}{2} (4m_1) v_2^2 \rightarrow q_1 V = m_1 v_2^2 \dots (2)$$

بقسمة معادلة (2) على معادلة (1)

$$\frac{v_2^2}{v_1^2} = \frac{1}{2} \rightarrow v_1 = \sqrt{2} v_2$$

أ. نسبة تردد حركة الجسيم الأول إلى تردد الثاني؟

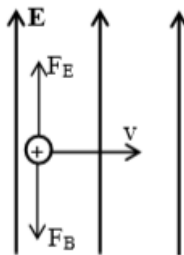
$$\frac{f_1}{f_2} = \frac{\frac{q_1 B}{2\pi m_1}}{\frac{q_2 B}{2\pi m_2}} = \frac{q_1 m_2}{2q_1 m_1} = 2 \rightarrow f_1 = 2f_2$$

ب. نصف قطر الأول إلى نصف قطر الثاني؟

$$\frac{r_1}{r_2} = \frac{\frac{v_1 m_1}{q_1 B}}{\frac{v_2 m_2}{q_2 B}} = \frac{v_1 m_1}{q_1 B} \times \frac{2q_1 B}{\sqrt{2} v_1 \times 4m_1} = \frac{2q_1 v_1 m_1}{q_1 \sqrt{2} v_1 m_2} = \frac{1}{\sqrt{2}}$$

س8:

حتى يسير البروتون في خط مستقيم دون انحراف يجب أن تتساوى القوة الكهربائية مع القوة المغناطيسية وتعاكسها في الاتجاه، وحسب الرسم وقاعدة اليد اليمنى يكون اتجاه المجال المغناطيس للخارج



$$B = \frac{E}{v} = \frac{700}{7 \times 10^4} = 0.01 \text{ T} \quad \text{خارج الصفحة}$$

س9: $v_x = v_y$, $m_x = 2 m_y$, $q_x = -2 \mu\text{C}$, $q_y = 1\mu\text{C}$, $r_x = 10 \text{ cm}$

$$d = 2 r_x + 2 r_y \rightarrow r_y = \frac{v m_y}{q_y B} = \frac{1}{2 \times 1 \times 10^{-6}} \frac{v m_x}{B}$$

$$r_x = \frac{v m_x}{q_x B} \rightarrow 0.01 = \frac{1}{2 \times 10^{-6}} \frac{v m_x}{B} \rightarrow \frac{v m_x}{B} = 2 \times 10^{-8}$$

$$r_y = \frac{1}{2 \times 1 \times 10^{-6}} 2 \times 10^{-8} = 0.01 \text{ m} = 10 \text{ cm}$$

المسافة الفاصلة بين نقطتي الاصطدام: $d = 20 + 20 = 40 \text{ cm}$

إجابات الفصل الثامن ص 137

الحث الكهرومغناطيسي

س1: ضع دائرة حول رمز الإجابة الصحيحة.

رقم الفقرة	1	2	3	4	5	6
رمز الإجابة	ب	د	أ	أ	ج	أ

س2: أ- وضح المقصود بكل من:

- الحث الكهرومغناطيسي: ظاهرة تولد قوة دافعة كهربائية حثية بين طرفي ملف نتيجة التغير في التدفق المغناطيسي عبره.
- قاعدة لنز: يكون اتجاه التيار الحثي المتولد في دائرة كهربائية أو ملف، بحيث يقاوم المولد له، وهو التغير في التدفق المغناطيسي.
- الهنري: معامل الحث الذاتي لمحث تتولد فيه قوة دافعة كهربائية حثية مقدارها فولت واحد عندما يتغير فيه التيار بمعدل أمبير واحد في الثانية.

س3: علل

بسبب تولد قوة دافعة حثية عكسية لحظة إغلاق الدارة تقاوم نمو التيار (لأن المحث يتحكم في معدل نمو التيار في هذه الدارة، حيث يحول دون نمو التيار أو تلاشيها بشكل مفاجئ، بل ينمو ويتلاشى تدريجياً).

س4:

1. لحظة سحب الحلقة لليمين بسرعة ثابتة يقل التدفق المغناطيسي فتتولد قوة دافعة حثية حسب قاعدة لنز تقاوم نقصان، أي يتولد تياراً حثياً يتولد منه مجالاً مغناطيسياً بنفس اتجاه المجال الخارجي، أي نحو الداخل، ويكون اتجاه التيار الحثي مع عقارب الساعة.
2. يزداد التدفق المغناطيسي في الحلقة فيتولد تيار حثي يعمل على مقاومة الزيادة فيكون اتجاه التيار الحثي في الحلقة بعكس عقارب الساعة.

س5:

$$\omega = 2\pi \times 50 = 100\pi \text{ rad/s} \quad \text{أ. السرعة الزاوية}$$

$$\mathcal{E}'_{\max} = N\omega AB = 180 \times 100\pi \times 800 \times 10^{-4} \times 0.05 = 226.1 \text{ V} \quad \text{ب.}$$

$$\Delta t = \frac{\Delta\theta}{\omega} = \frac{90^\circ - 0}{110\pi} = \frac{90}{100 \times 180} = 0.005 \text{ s} \quad \text{ج.}$$

$$\mathcal{E}'_{\max} = -N \frac{\Delta\Phi}{\Delta t} = \frac{-180 \times 0.05 \times 20 \times 40 \times 10^{-4} \times (\cos 90^\circ - \cos 0^\circ)}{0.005} = 144 \text{ V}$$

$$1. \quad \varepsilon' = -L_{in} \left. \frac{\Delta I}{\Delta t} \right|_{\text{لحظة الغلق}} = -L_{in} \frac{\varepsilon}{L_{in}} = -\varepsilon = -60 \text{ V} \quad \text{س6:}$$

$$2. \quad \left. \frac{\Delta I}{\Delta t} \right|_{\text{لحظة الغلق}} = \frac{\varepsilon}{L_{in}} = \frac{60}{0.1} = 600 \text{ A/s}$$

$$3. \quad I_{\text{نهائي}} = \frac{\varepsilon}{\sum R} = \frac{60}{20} = 3 \text{ A}$$

$$4. \quad I = \frac{1}{3} I_{\text{نهائي}} = 1 \text{ A}$$

$$\left. \frac{\Delta I}{\Delta t} \right|_{I=1A} = \frac{1}{L_{in}} (\varepsilon - I \sum R) = \frac{1}{0.1} (60 - 1 \times 20) = 400 \text{ A/s}$$

$$1. \quad \varepsilon' = -N \frac{\Delta \Phi}{\Delta t} = -500 \times \frac{(0-0.2) \times 100 \times 10^{-4} \cos(0)}{0.1} = 10 \text{ V} \quad \text{س7:}$$

$$2. \quad \varepsilon' = -N \frac{\Delta \Phi}{\Delta t} = -500 \times \frac{0.2 \times 100 \times 10^{-4} (\cos(180) - \cos(0))}{0.2} = 10 \text{ V}$$

$$1. \quad L_{in} = \frac{\mu_{Fe} (N)^2 A}{L} \quad \text{س8:}$$

$$0.5 = \frac{22\pi \times 10^{-4} \times (600)^2 \times 4 \times 10^{-4}}{L} \rightarrow L = 1.99 \cong 2 \text{ m}$$

$$2. \quad \varepsilon' = -L_{in} \frac{\Delta I}{\Delta t} = -0.5 \times \frac{(0-0.5)}{0.25} = 1 \text{ V}$$

$$\varepsilon' = vBL \quad \text{س9:}$$

$$IR = vBL$$

$$I \times 0.75 = 2 \times B \times 1 \rightarrow I = \frac{8}{3} B$$

$$F_B = F_g$$

$$ILB = mg$$

$$\frac{8}{3} B \times 1 \times B = 0.15 \times 10 \rightarrow B^2 = 0.56 \rightarrow B = 0.75 \text{ T}$$

$$I = \frac{8}{3} \times 0.75 = 2 \text{ A}$$

حل أسئلة الوحدة الثالثة (الكهرومغناطيسية)

من كتاب الفيزياء المنهاج الجديد 2018

صفحة 139

س1:

السؤال	1	2	3	4	5	6	7	8	9	10	11	12	13
الإجابة	د	ج	أ	د	أ	د	ج	ج	أ	ب	ج	ج	أ

س2: أ. مبدأ عمل المولد الكهربائي: احد التطبيقات العملية على الحث الكهرومغناطيسي حيث يقوم على تحويل الطاقة الحركية إلى طاقة كهربائية عن طريق دوران ملف بين قطبي مغناطيس بحيث يتغير التدفق المغناطيسي خلال مساحة الملف مما يؤدي لتوليد قوة دافعة حثية في الملف.

ب.

وجه المقارنة	المجال الكهربائي	المجال المغناطيسي
السيكلترون	يعمل المجال الكهربائي على زيادة سرعة الجسيمات بين الدالين	يعمل على توجيه الجسيمات المشحونة والداخلة على منطقة المجال المغناطيسي وجعلها تسير في مسارات دائرية
منتقي السرعات	توليد قوة كهربائية على الشحنات المتحركة معاكسة للقوة المغناطيسية	توليد قوة مغناطيسية على الشحنات المتحركة معاكسة للقوة الكهربائية

س3: أ. علل:

1. في هذه الحالة تكون القوة الكهربائية مساوية للقوة المغناطيسية ومعاكسة لها في الاتجاه فتكون محصلة القوى على الجسيم الذي يتحرك بهذه السرعة تساوي صفراً فيبقى محافظاً على مساره في خط مستقيم.

2. لأنه لا يمكن الحصول على مسار مغلق تكون شدة المجال المغناطيسي عليه متماثلة، حيث أن المجال المغناطيسي الناشئ عن ملف دائري غير منتظم.

ب. عرف كلا من:

- التسلا: شدة المجال المغناطيسي الذي يؤثر بقوة مقدارها 1 نيوتن في شحنة مقدارها 1 كولوم تتحرك بسرعة 1 m/s باتجاه يتعامد مع المجال المغناطيسي.

- خطوط المجال المغناطيسي: هي عبارة عن خطوط وهمية تمثل المسار الذي يسلكه قطب شمالي مفرد (اصطلاحاً) عند وضعه في منقطة المجال المغناطيسي بشكل حر.

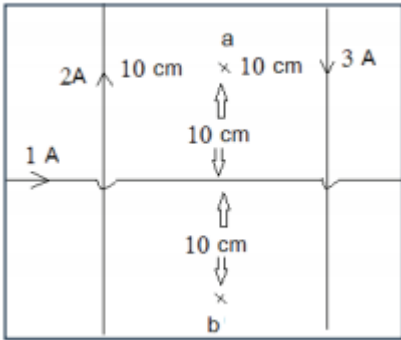
- الوبير: هو مقدار التدفق المغناطيسي الناتج عن مجال مغناطيسي شدته (1 T) يخترق بشكل عمودي سطحاً مساحته 1m^2 .

- الأمبير: هو شدة التيار الكهربائي الذي إذا مر في سلكين مستقيمين لانتهائي الطول ومتوازيين والمسافة بينهما (1m)،

موضوعين في الفراغ، كانت القوة المتبادلة بينهما لكل وحدة طول تساوي $2 \times 10^{-7} \text{ N/m}$.

س4: السلكان العموديان يؤثران بنفس المجال المغناطيسي عند كلا النقطتين ونفس الاتجاه

بينما السلك الأفقي فإنه كذلك يؤثر بنفس مقدار المجال المغناطيسي ولكن مختلف بالاتجاه.



$$\vec{B}_{a1} = \frac{\mu_0 I_1}{2\pi r} = \frac{4\pi \times 10^{-7} \times 2}{2\pi \times 10 \times 10^{-2}} = 4 \times 10^{-6} T (-z)$$

$$\vec{B}_{a2} = \frac{\mu_0 I_2}{2\pi r} = \frac{4\pi \times 10^{-7} \times 3}{2\pi \times 10 \times 10^{-2}} = 6 \times 10^{-6} T (-z)$$

$$\vec{B}_{a3} = \frac{\mu_0 I_3}{2\pi r} = \frac{4\pi \times 10^{-7} \times 1}{2\pi \times 10 \times 10^{-2}} = 2 \times 10^{-6} T (+z)$$

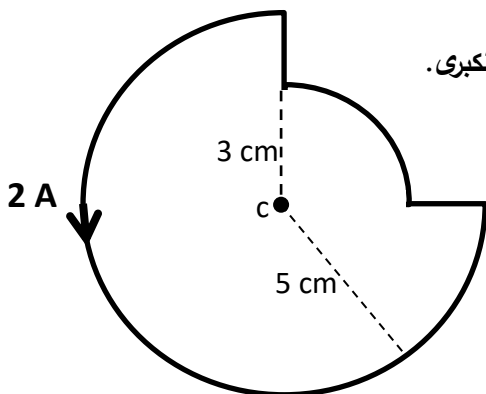
$$\sum \vec{B}_a = \vec{B}_{a1} + \vec{B}_{a2} - \vec{B}_{a3} = 4 \times 10^{-6} + 6 \times 10^{-6} - 2 \times 10^{-6}$$

$$\sum \vec{B}_a = 8 \times 10^{-6} T (-z)$$

$$\vec{B}_{b1} = 4 \times 10^{-6} T (-z), \vec{B}_{b2} = 6 \times 10^{-6} T (-z), \vec{B}_{b3} = 2 \times 10^{-6} T (-z)$$

$$\sum \vec{B}_b = \vec{B}_{b1} + \vec{B}_{b2} + \vec{B}_{b3} = 4 \times 10^{-6} + 6 \times 10^{-6} + 2 \times 10^{-6}$$

$$\sum \vec{B}_b = 1.2 \times 10^{-5} T (-z)$$



س5: يكون عند النقطة (c) مجال مغناطيسي من ربع الحلقة وآخر من ثلاثة أرباع الحلقة الكبرى.

$$\sum \vec{B}_c = N_1 \frac{\mu_0 I}{2r_1} + N_2 \frac{\mu_0 I}{2r_2} = \frac{\mu_0 I}{2} \left(N_1 \frac{1}{r_1} + N_2 \frac{1}{r_2} \right)$$

$$\sum \vec{B}_c = \frac{4\pi \times 10^{-7} \times 2}{2 \times 10^{-2}} \left(\left[\frac{1}{4} \times \frac{1}{3} \right] + \left[\frac{3}{4} \times \frac{1}{5} \right] \right)$$

$$\sum \vec{B}_c = \frac{14}{15} \pi \times 10^{-5} T = 2.93 \times 10^{-5} T (+z)$$

س6:

$$W = \Delta K.E = K.E_f - 0 = \frac{1}{2}mv^2$$

$$qV = \frac{1}{2}mv^2 \rightarrow v = \sqrt{\frac{2qV}{m}} = \sqrt{\frac{2 \times 1.6 \times 10^{-19} \times 1000}{1.67 \times 10^{-27}}} \rightarrow v = 4.38 \times 10^5 m/s$$

أ. نصف قطر مسار البروتون.

$$r = \frac{mv}{qB} = \frac{1.67 \times 10^{-27} \times 4.38 \times 10^5}{1.6 \times 10^{-19} \times 0.04} = 0.114 m$$

ب. الزمن الدوري.

$$T = \frac{2\pi m}{qB} = \frac{2\pi \times 1.67 \times 10^{-27}}{1.6 \times 10^{-19} \times 0.04} = 1.64 \times 10^{-6} sec$$

ج. تردد حركة البروتون.

$$f = \frac{1}{T} = \frac{1}{1.63 \times 10^{-6}} = 6.1 \times 10^5 Hz$$

د. التردد الزاوي لحركة البروتون.

$$\omega = 2\pi f = 2\pi \times 6.1 \times 10^5 = 3.83 \times 10^6 rad/s$$

س7:

1. بسبب تأثر هذا الجسم المشحون بقوة مغناطيسية عمودية على اتجاه حركته.

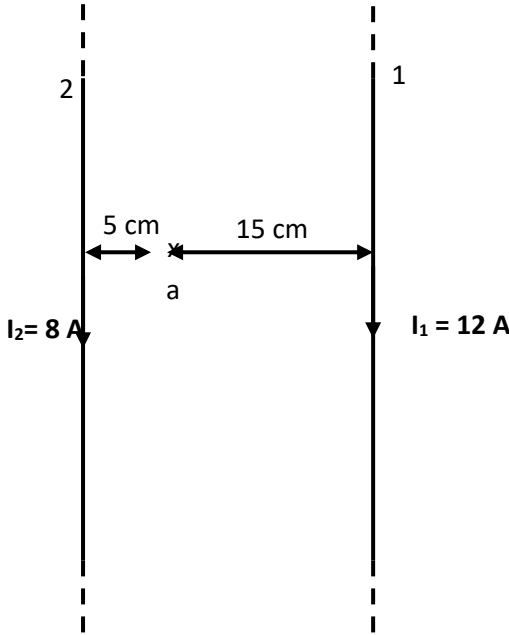
2. لا تبذل القوة المغناطيسية شغلاً على جسم مشحون يتحرك في مجال مغناطيسي منتظم، وذلك لأن القوة تكون دائماً عمودية على اتجاه الحركة أي ($\theta=90$) ، وبحسب قانون الشغل ($W = Fd \cos \theta$) فإن الشغل يكون صفراً، فلا تغير القوة مقدار سرعة الشحنة المتحركة في المجال المغناطيسي.

3. أ. إذا أصبحت سرعة الجسم ضعف ما كانت عليه فإن نصف القطر سوف يتضاعف بحسب العلاقة:

$$r = \frac{mv}{qB}$$

ب. إذا تضاعفت شدة المجال المغناطيسي سوف يقل نصف القطر إلى النصف كذلك بحسب العلاقة السابقة.

س8: أ. القوة المتبادلة لكل وحدة طول.



$$\frac{F}{L} = \frac{\mu_0 I_1 I_2}{2\pi r} = \frac{4\pi \times 10^{-7} \times 12 \times 8}{2\pi \times 20 \times 10^{-2}} = 9.6 \times 10^{-5} \frac{N}{m} \text{ قوة تجاذب}$$

ب. شدة المجال الكلي عند النقطة (a)

$$\vec{B}_{a1} = \frac{\mu_0 I_1}{2\pi r_1} = \frac{4\pi \times 10^{-7} \times 12}{2\pi \times 15 \times 10^{-2}} = 1.6 \times 10^{-5} T(-z)$$

$$\vec{B}_{a2} = \frac{\mu_0 I_2}{2\pi r_2} = \frac{4\pi \times 10^{-7} \times 8}{2\pi \times 5 \times 10^{-2}} = 3.2 \times 10^{-5} T(+z)$$

$$\sum \vec{B} = \vec{B}_{a2} - \vec{B}_{a1} = 3.2 \times 10^{-5} - 1.6 \times 10^{-5}$$

$$\sum \vec{B} = 1.6 \times 10^{-5} T (+z)$$

ج. بعد النقطة التي ينعدم عندها المجال المغناطيسي عن أحد السلكين.

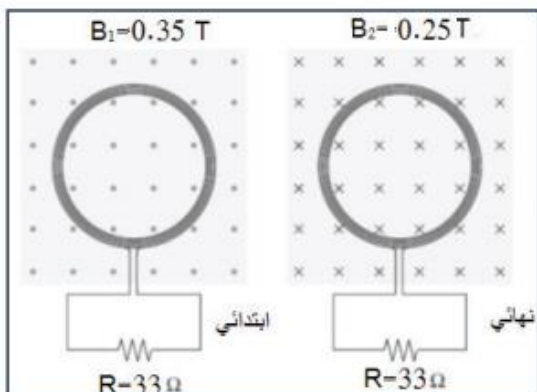
نفرض أن بُعد النقطة التي ينعدم عندها المجال المغناطيسي يساوي (x) وهو أقرب من السلك الذي يحمل التيار الأصغر (I₂) وعليه:

$$(r_1 = 20-x) (r_2=x)$$

$$\sum \vec{B} = 0 \rightarrow |\vec{B}_1| = |\vec{B}_2|$$

$$\frac{\mu_0 I_1}{2\pi r_1} = \frac{\mu_0 I_2}{2\pi r_2} \rightarrow \frac{12}{20-x} = \frac{8}{x} \rightarrow 12x = 160 - 8x \rightarrow x = 8 \text{ cm}$$

س9:



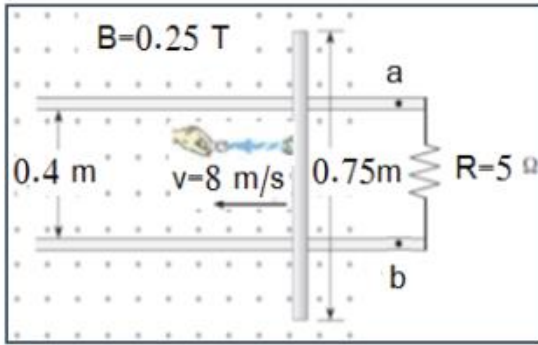
$$I = \frac{\varepsilon}{R} \rightarrow \varepsilon' = -N \frac{\Delta\phi}{\Delta t} = -N \frac{\phi_2 - \phi_1}{\Delta t} = -N \frac{(B_2 - B_1)A}{\Delta t}$$

$$\varepsilon' = -200 \times \frac{(-0.25 - (0.35)) \times \pi \times (6 \times 10^{-2})^2}{0.5}$$

$$\varepsilon = 2.71 \text{ V}$$

$$I = \frac{2.71}{33} = 0.082 \text{ A}$$

س10:



1. ما مقدار القوة الدافعة الحثية المتولدة في الموصل.

$$\varepsilon' = -vBL = -8 \times 0.25 \times 0.4 = -0.8 \text{ V (+y)}$$

3. التيار الحثي في الموصل من الأسفل للأعلى أي يمر في

المقاومة من النقطة a إلى b

$$I = \frac{\varepsilon'}{R} = \frac{0.8}{5} = 0.16 \text{ A}$$

3. ما مقدار قوة السحب اللازمة لتحريك الموصل بسرعة ثابتة.

عند تحريك الموصل باتجاه محور السينات السالب فإن قوة دافعة حثية ستولد فيه مولدة تياراً حثياً ونتيجة مرور تيار حثي في موصل متحرك في مجال مغناطيسي ستولد قوة مغناطيسية مؤثرة على طول السلك الذي يمر به تيار حثي ويكون اتجاه القوة المغناطيسية نحو محور السينات الموجب بحسب قاعدة اليد اليمنى.

$$F_{ext.} = -F_B \rightarrow F_{ext.} = -IBd = \frac{\varepsilon}{R} Bd = -\frac{1.6}{5} \times 0.25 \times 0.4 = 0.016 \text{ N (-x)}$$

س11:

أ. عندما ينعدم التيار فجأة في السلك سيقل التدفق المغناطيسي عبر الحلقة وبالتالي سيتولد تيار حثي مع عقارب الساعة ليولد مجالاً مغناطيسياً حثياً يقاوم النقصان في التدفق المغناطيسي.

ب. عندما يزداد التيار تدريجياً في السلك فإن التدفق عبر الحلقة سيزداد وبالتالي يتولد تيار حثي عكس عقارب الساعة ليولد مجالاً مغناطيسياً حثياً يقاوم الزيادة في التدفق المغناطيسي.

ج. عندما تبتعد الحلقة عن السلك يقل التدفق المغناطيسي عبرها وبالتالي يتولد تيار حثي مع عقارب الساعة مولداً مجالاً مغناطيسياً حثياً يقاوم النقصان في التدفق المغناطيسي.

س12: $L_{in} = 0.25 \text{ H}$

أ. إذا ضغط الملف ليقبل طوله إلى ثلث ما كان عليه.

$$L_2 = \frac{1}{3} L_1 \rightarrow L_{in1} = \mu_0 n^2 L_1 A = \mu_0 \left(\frac{N}{L_1}\right)^2 L_1 A = \mu_0 \frac{N^2}{L_1} A$$

$$L_{in2} = \mu_0 \frac{N^2}{L_2} A = \mu_0 \frac{N^2}{\frac{1}{3} L_1} A = 3 \mu_0 \frac{N^2}{L_1} A = 3 L_{in1} ,$$

$$L_{in2} = 0.75 \text{ H}$$

ب. إذا أنقص عدد لفاته إلى الربع دون تغيير طوله.

$$N_2 = \frac{1}{4} N_1 \rightarrow L_{in1} = \mu_o \frac{N_1^2}{L} A$$

$$L_{in2} = \mu_o \frac{N_2^2}{L} A = \mu_o \frac{\left(\frac{1}{4} N_1\right)^2}{L} A = \frac{1}{16} \mu_o \frac{N_1^2}{L} A = \frac{1}{16} L_{in1}$$

$$, L_{in2} = 15.63 \text{ mH}$$

س13:

أ. القوة الدافعة الحثية المتوسطة من خلال ميل الخط المسقيم في كل فترة.

في الفترة (a-b) :

$$\varepsilon'_{a \rightarrow b} = -N \frac{\Delta\phi}{\Delta t} = -1000 \frac{200 \times 10^{-6}}{3 \times 10^{-3}} = -66.67 \text{ V}$$

في الفترة (b-c) :

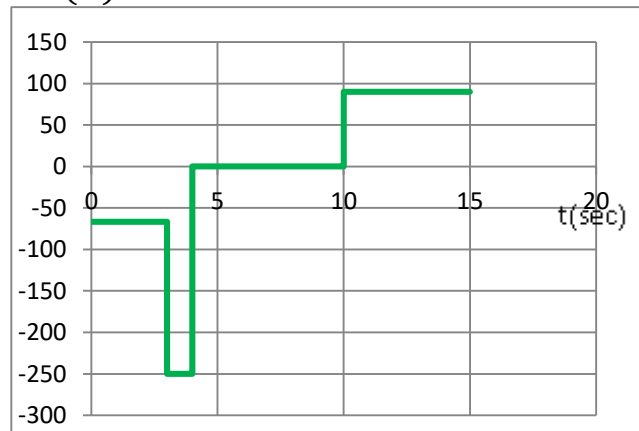
$$\varepsilon'_{b \rightarrow c} = -N \frac{\Delta\phi}{\Delta t} = -1000 \frac{(450 - 200) \times 10^{-6}}{(4 - 3) \times 10^{-3}} = -250 \text{ V}$$

في الفترة (c-d) : القوة الدافعة الحثية تساوي صفر.

$$\varepsilon'_{d \rightarrow e} = -N \frac{\Delta\phi}{\Delta t} = -1000 \frac{(0 - 450) \times 10^{-6}}{(15 - 10) \times 10^{-3}} = 90 \text{ V}$$

ب.

$\varepsilon' (V)$



س14: أ. محاثة الملف.

$$L_{in} = \mu_o n^2 LA = \mu_o \left(\frac{N}{L}\right)^2 LA = 4\pi \times 10^{-7} \times \left(\frac{800}{0.1}\right)^2 \times 0.1 \times 20 \times 10^{-4}$$

$$= 512\pi \times 10^{-5} H = 0.016H$$

ب. متوسط القوة الدافعة الحثية المتولدة.

$$\varepsilon' = -L_{in} \frac{\Delta I}{\Delta t} = -512\pi \times 10^{-5} \times \frac{(0 - 3)}{0.4} = 38.4\pi \times 10^{-3} V = 0.12V$$

س15: أ. إذا قُرب المغناطيس نحو الملف.

عند تقريب المغناطيس من الملف سيزداد التدفق المغناطيسي خلال الملف مما يولد قوة دافعة حثية تولد تياراً حثياً يعمل على توليد مجال معاكس لمجال المغناطيس وبالتالي ستقل إضاءة المصباح الكهربائي.

ب. عند تحرك الملف والمغناطيس معاً نحو اليمين بنفس السرعة ستبقى إضاءة المصباح الكهربائي ثابتة لأنه لا يوجد أي تغير في التدفق المغناطيسي.

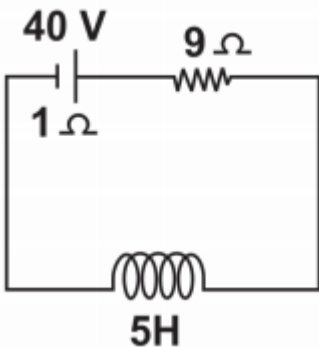
س16:

$$\varepsilon' = -N \frac{\Delta \phi}{\Delta t} = -100 \frac{0.01(\cos(90) - \cos(0))}{\Delta t}$$

$$200 = \frac{1}{\Delta t} \rightarrow \Delta t = \frac{1}{200} \text{ sec} \rightarrow T = 4 \Delta t = 4 \times \frac{1}{200} = 0.02 \text{ sec}$$

$$\varepsilon'_{max} = NA\omega B = NAB \frac{2\pi}{T} = 100 \times 0.01 \times \frac{2\pi}{0.02} \rightarrow \varepsilon_{max} = 314 V$$

س17:



$$\varepsilon_{max} = L_{in} \left. \frac{\Delta I}{\Delta t} \right|_{max} = L_{in} \times \frac{\varepsilon}{L_{in}} = 40 V \rightarrow 0.25 \times \varepsilon_{max} = 10 V$$

$$\frac{\Delta I}{\Delta t} = \frac{\varepsilon'}{L_{in}} = \frac{10}{5} = 2 A/s \text{ . أ. معدل نمو التيار.}$$

ب. الطاقة المخزنة في المحث.

$$E = \frac{1}{2} L_{in} I^2 \rightarrow \frac{\Delta I}{\Delta t} = \frac{1}{L_{in}} (\varepsilon - IR) \rightarrow I = \frac{\varepsilon - L_{in} \frac{\Delta I}{\Delta t}}{R} = \frac{40 - 5 \times 2}{10} = 3 A \rightarrow E = \frac{1}{2} \times 5 \times 3^2 = 22.5 J$$

$$\Delta V = L_{in} \frac{\Delta I}{\Delta t} = 10 V \text{ . ج. فرق الجهد بين طرفيه.}$$

$$\frac{\Delta E}{\Delta t} = I L_{in} \frac{\Delta I}{\Delta t} = 3 \times 5 \times 2 = 30 W \text{ . د. القدرة المخزنة في المحث.}$$

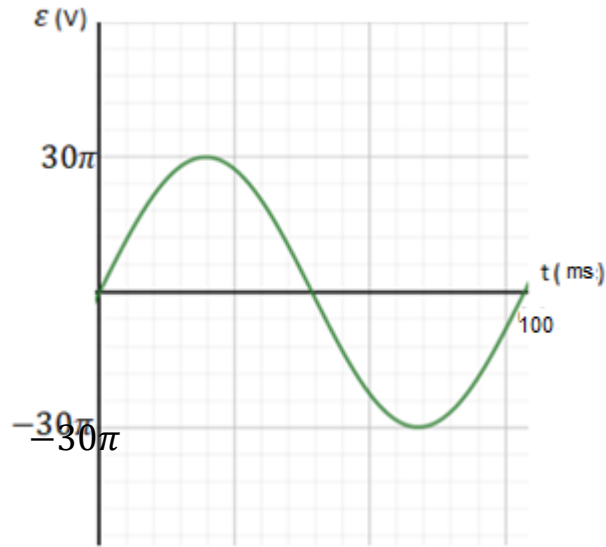
س18: أولاً: أ. المجال المغناطيسي المؤثر.

$$\varepsilon'_{max} = NA\omega B = NA \frac{2\pi}{T} B \rightarrow 30\pi = 50 \times 0.04 \times \frac{2\pi}{0.1} B \rightarrow B = 0.75 T$$

ب. القوة الدافعة في الملف بعد 0.125 s من بدء الحركة إذا كان مستواه معامد للمجال.

$$\varepsilon' = NA\omega B \sin(\omega t) = \varepsilon'_{max} \sin\left(\frac{2\pi}{T} t\right) = 30\pi V$$

ثانياً: ارسم خطأ بيانياً يوضح تغيرات القوة الدافعة المتولدة في الملف مع الزمن خلال دورة واحدة للملف.



الوحدة الرابعة " الفيزياء الحديثة "

إجابات الفصل التاسع

س (1) : ضع دائرة حول رمز الإجابة الصحيحة فيما يلي:

6	5	4	3	2	1
د	ج	أ	ج	ب	د

س (2) : وضح المقصود بالمصطلحات التالية:

1. الجسم الأسود المثالي: هو الجسم الذي يمتص جميع الأشعة الساقطة عليه وعندما يسخن يشع الضوء على شكل طيف متصل [ممتص مثالي و باعث مثالي]
2. مبدأ اللايقين: من المستحيل قياس موقع الجسم وزخمه في اللحظة نفسها وبدقة عالية، كلما كانت دقة القياس لزخمه عالية، قلت الدقة في تحديد الموقع والعكس صحيح.
3. نص قانون فين للإزاحة: يتناسب الطول الموجي لشدة الإشعاع القسوى عكسياً مع درجة الحرارة المطلقة.

س (3) :

$$1. \quad h = \frac{q_e \Delta V_0}{\Delta f} = \frac{1.6 \times 10^{-19} \times (12 - 0)}{(4.5 - 1.5) \times 10^{15}} = 6.4 \times 10^{-34} \text{ J.s}$$

$$2. \quad \phi = 6 \text{ eV} = 9.6 \times 10^{-19} \text{ J}$$

$$\phi = hf_0 = 6.4 \times 10^{-34} \times 1.5 \times 10^{15} = 9.6 \times 10^{-19} \text{ J}$$

$$3. \quad f_0 = 1.5 \times 10^{15} \text{ Hz}$$

4. لن يتغير شيء.

س (4) :

$$1. \quad hf = \phi + K_{\max}$$

$$6.626 \times 10^{-34} \times \frac{3 \times 10^8}{3 \times 10^{-7}} = \phi + 2 \times 1.6 \times 10^{-19}$$

$$\phi = 3.43 \times 10^{-19} \text{ J}$$

$$2. \quad V_0 = 2 \text{ V}$$

$$3. \quad f_0 = \frac{\phi}{h} = \frac{3.43 \times 10^{-19}}{6.626 \times 10^{-34}} = 5.17 \times 10^{14} \text{ Hz}$$

س (5) :

1. $n = 4$

$$L = \frac{n h}{2\pi} = \frac{4 \times 6.626 \times 10^{-34}}{2\pi} = 4.22 \times 10^{-34} \text{ J.s}$$

$$P = \frac{L}{r_n} = \frac{4.22 \times 10^{-34}}{8.464 \times 10^{-10}} = 0.52 \times 10^{-24} \text{ kg.m/s}$$

2. $r_4 = n^2 r_1 = (4)^2 \times 0.529 \times 10^{-10} = 8.464 \times 10^{-10} \text{ m} = 8.464 \text{ \AA}$

3. $n\lambda = 2\pi r_4 \longrightarrow \lambda = 2\pi n r_1 = 2\pi \times 4 \times 0.529 \times 10^{-10} = 1.33 \times 10^{-9} \text{ m}$

4. $\frac{1}{\lambda} = R \left(\frac{1}{n_i^2} - \frac{1}{n_f^2} \right) = 1.1 \times 10^7 \left(\frac{1}{1^2} - \frac{1}{4^2} \right) \longrightarrow \lambda = 9.696 \times 10^{-8} \text{ m}$

$$E_{\text{photon}} = hf = \frac{hc}{\lambda} = \frac{6.626 \times 10^{-34} \times 3 \times 10^8}{9.696 \times 10^{-8}} = 2.05 \times 10^{-18} \text{ J} = 12.75 \text{ eV}$$

سلسلة لييمان

س (6) :

1. $n\lambda = 2\pi r_2 \longrightarrow \lambda = 2\pi n r_1 = 2\pi \times 2 \times 0.529 \times 10^{-10} = 6.64 \times 10^{-10} \text{ m}$

2. $\frac{1}{\lambda} = R \left(\frac{1}{n_i^2} - \frac{1}{n_f^2} \right) = 1.1 \times 10^7 \left(\frac{1}{1^2} - \frac{1}{2^2} \right) \longrightarrow \lambda = 1.212 \times 10^{-7} \text{ m}$

$$\Delta P \Delta x \geq \frac{h}{2\pi}$$

$$\Delta P \lambda \geq \frac{h}{2\pi} \longrightarrow \Delta P \geq \frac{h}{2\pi\lambda}$$

$$\Delta P \geq \frac{6.626 \times 10^{-34}}{2\pi \times 1.212 \times 10^{-7}} = \boxed{8.7 \times 10^{-28} \text{ N.s}}$$

س (7) :

1. $n\lambda = 2\pi r_1 \longrightarrow \lambda = 2\pi r_1 = 2\pi \times 0.529 \times 10^{-10} = 3.32 \times 10^{-10} \text{ m}$

2. $\frac{1}{\lambda} = R \left(\frac{1}{n_i^2} - \frac{1}{n_f^2} \right) = 1.1 \times 10^7 \left(\frac{1}{1^2} - \frac{1}{3^2} \right) \longrightarrow \lambda = 1.022 \times 10^{-7} \text{ m}$

$$hf = \phi + K_{\text{max}} \longrightarrow h \frac{c}{\lambda} = \phi + q_e V_0$$

$$6.626 \times 10^{-34} \times \frac{3 \times 10^8}{1.022 \times 10^{-7}} = \phi + 1.2 \times 1.6 \times 10^{-19}$$

$$\phi = 1.75 \times 10^{-18} \text{ J}$$

$$\lambda_0 = \frac{hc}{\phi} = \frac{6.626 \times 10^{-34} \times 3 \times 10^8}{1.75 \times 10^{-18}} = 1.134 \times 10^{-7} \text{ m}$$

إجابات الفصل العاشر

س (1) : ضع دائرة حول رمز الإجابة الصحيحة فيما يلي:

10	9	8	7	6	5	4	3	2	1
أ	أ	د	ج	ج	ج	د	د	أ	ب

س (2) : عرف المفاهيم التالية:

- النظائر: أنوية تتشابه في أعدادها الذرية وتختلف في أعدادها الكتلية لاختلاف عدد النيوترونات.
- طاقة الربط النووية: الطاقة اللازمة للمحافظة على استقرار مكونات النواة وتبقيها متماسكة
- النشاط الإشعاعي: ظاهرة انبعاث اشعاعات من أنوية العناصر غير المستقرة للوصول إلى حالة الاستقرار دون أي تأثير خارجي.
- الاندماج النووي: تفاعل نووي تندمج فيه نواتان خفيفتان لتكوين نواة أثقل

س (3) :

أ- أنواع القوى في النواة:

- القوة النووية (القوة الشديدة)
- قوة كولوم
- قوة التجاذب الكتلي

ب- خصائص القوة النووية:

- قوة تجاذب تنشأ بين أي نيوكليين داخل النواة، وبالتالي فهي لا تعتمد على شحنة النيوكليون.
- القوة النووية أكبر من قوة التنافر الكهربائي بـ 140 مرة.
- قصيرة المدى، مدى تأثيرها بين (1 - 10) فيرمي فهي تعمل داخل النواة وتتلاشى خارجها. وعندها تظهر القوة الكهربائية التي تحافظ على ارتباط الإلكترونات بالنواة.

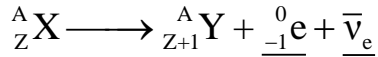
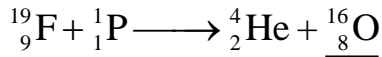
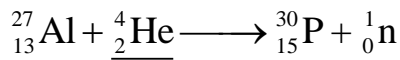
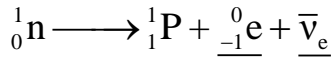
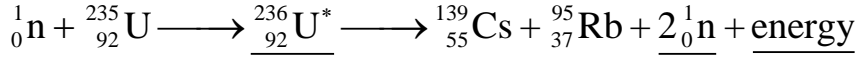
س (4) : علل لما يأتي:

1. بسبب تحلل احد نيوترونات النواة الام إلى بروتون وإلكترون،

ويسبب صغر كتلة الإلكترون ووفق فرضية دي برولي يكون الطول الموجي المصاحب للإلكترون كبيراً مقارنةً بأبعاد النواة فتبعته النواة خارجها ويبقى البروتون ذو الكتلة الكبيرة.

2. بسبب تحلل النيوترون إلى بروتون وإلكترون فيتغير العدد الذري بينما العدد الكتلي لا يتغير.

3. لأن جسيمات ألفا وبيتا جسيمات تحمل شحنة كهربائية لذلك تتأثر بقوة المجال الكهربائي والمغناطيسي أما غاما فلا تحمل شحنة

س (5): أكمل المعادلات التالية:**س (6):**

$$1. \quad n = \frac{t}{t_{1/2}} = \frac{24.12}{8.04} = 3$$

$$N = \left(\frac{1}{2}\right)^n N_0 = \left(\frac{1}{2}\right)^3 \times 48 \times 10^{19}$$

$$N = 6 \times 10^{19} \text{ ذرة}$$

$$2. \quad n = \frac{t}{t_{1/2}} = \frac{32.16}{8.04} = 4$$

$$N = \left(\frac{1}{2}\right)^4 \times 48 \times 10^{19} = 3 \times 10^{19} \text{ ذرة}$$

$$N_{\text{مضحلة}} = 48 \times 10^{19} - 3 \times 10^{19} = 45 \times 10^{19} \text{ ذرة}$$

س (7):

$$E_n = \frac{E_{\text{bin}}}{A} = \frac{\Delta m c^2}{A}$$

$$E_{\text{bin}} = E_n \times A = \left\{ (Z \times m_p + N \times m_n) - M_p \right\} c^2$$

$$8.552 \times 40 = \left\{ (20 \times 1.007276 + 20 \times 1.008665) - M_p \right\} \times 931.5 \frac{\text{MeV}}{\text{u}}$$

$$\frac{8.552 \times 40}{931.5} = \left\{ (20 \times 1.007276 + 20 \times 1.008665) - M_p \right\}$$

$$M_p = 39.95158\text{u}$$

س (8) :

$$r_{\text{He}} = a_0 \sqrt[3]{A} = 1.2 \times 10^{-15} \times \sqrt[3]{4} = 1.904 \times 10^{-15} \text{ m}$$

$$r_{\text{Ca}} = a_0 \sqrt[3]{A} = 1.2 \times 10^{-15} \times \sqrt[3]{40} = 4.1039 \times 10^{-15} \text{ m}$$

$$\frac{r_{\text{He}}}{r_{\text{Ca}}} = \frac{1.904 \times 10^{-15}}{4.1039 \times 10^{-15}} = 0.464$$

$$\frac{V_{\text{He}}}{V_{\text{Ca}}} = \frac{\frac{4}{3} \pi (1.904 \times 10^{-15})^3}{\frac{4}{3} \pi (4.1039 \times 10^{-15})^3} = 0.099 \cong 0.1$$

س (9) :

$$Q = (M_p - M_d - m_\alpha) c^2 = (209.98286 - 205.97446 - 4.00151) c^2$$

$$Q = 0.00689 \times 931.5 = 6.418 \text{ MeV}$$

(Q) موجبة يكون التفاعل طارداً للطاقة ويحدث تلقائياً.

$$K_\alpha = Q \left(\frac{M_d}{M_d + m_\alpha} \right) = 6.418 \times \left(\frac{205.97446}{205.97446 + 4.00151} \right) = 6.295 \text{ MeV}$$

$$K_d = Q - K_\alpha = 6.418 - 6.295 = 0.122 \text{ MeV}$$

س (10) :

1. الأكثر استقراراً (أ) ، الأقل استقراراً (ب).

2. (7 MeV)

3. العنصر (و) عدده الكتلي (20).

4.

$$E_{\text{bin}} = E_n A = 8.6 \times 40 = 344 \text{ MeV}$$

$$E_{\text{bin}} = 344 \times 10^6 \times 1.6 \times 10^{-19} = 5.504 \times 10^{-11} \text{ J}$$

5. الأكثر قابلية للانشطار (هـ) والأكثر قابلية للاندماج (ب).

إجابات الوحدة الرابعة

س (1) : ضع دائرة حول رمز الإجابة الصحيحة فيما يلي:

8	7	6	5	4	3	2	1
د	ج	د	د	أ	ب	ب	أ
16	15	14	13	12	11	10	9
ب	د	ج	ب	ج	أ	د	ب

س (2) : ما المقصود بكل من:

1. التفاعل الانشطاري: انقسام لأنوية ذرات العناصر الثقيلة إلى نواتين أو أكثر أخف منها وتتبعث كمية هائلة من الطاقة نتيجة لهذا الانشطار.
2. عمر النصف: الزمن اللازم لاضمحلال نصف عدد أنوية العنصر المشع أو الزمن اللازم ليتناقص فيه النشاط الإشعاعي للعنصر إلى نصف قيمته الأصلية.
3. شدة الإشعاع: معدل الطاقة المنبعثة من وحدة المساحة
4. قانون ستيفان – بولتزمان: شدة الإشعاع تتناسب طردياً مع القوة الرابعة لدرجة الحرارة المطلقة لجسم مشع.

س (3) : قارن بين كل:

وجه المقارنة	سلسلة ليما	سلسلة باشن
طبيعة الأشعة المنبعثة	أشعة فوق بنفسجية	أشعة تحت حمراء
وجه المقارنة	القوة النووية	قوة كولوم
نوع الجسيمات التي تتأثر بها داخل النواة	البروتون والنيوترون	البروتون فقط
وجه المقارنة	التفسير الكلاسيكي	التفسير الكمي
شدة الضوء	عند زيادة شدة الضوء يزداد عدد الإلكترونات المنبعثة، وكذلك تزداد الطاقة الحركية القصوى للإلكترونات المنبعثة، وذلك لأن زيادة شدة الضوء يعني زيادة اتساع المجال الكهربائي الذي يسبب انبعاث الإلكترونات بسرعات أعلى.	إذا كان تردد الضوء الساقط أقل من تردد العتبة، لا تتحرر إلكترونات من سطح الفلز مهما كانت شدة الضوء. وذلك لأن زيادة شدة الضوء تعني زيادة عدد الفوتونات دون تغير في طاقة أي منها.
تردد الضوء	تردد الضوء لا يؤثر في الطاقة الحركية للإلكترونات المنبعثة	عند تسليط ضوء تردده أكبر من تردد العتبة، تتحرر إلكترونات مهما كانت شدة الضوء، وعند زيادة تردد الضوء الساقط (بإستبداله بضوء آخر) تزداد الطاقة

الحركية القسوى للإلكترونات المنبعثة.		
إن نظرية الفوتون لا تتوقع تأخيراً في تحرر الإلكترون من سطح الفلز، لأن كل فوتون يحرر إلكترون واحد فقط خلال فترة زمنية قصيرة جداً لا تتجاوز (10^{-9} s) .	إذا كانت شدة الضوء ضعيفة جداً، فإن الإلكترون يستغرق وقتاً طويلاً لامتناسص كمية الطاقة اللازمة لانبعائه	زمن التحرر

س (4) : علل لما يأتي

1. لأن جسيم ألفا له قدرة عالية على التأين بسبب شحنته الكبيرة فيجعل قدرة على النفاذ في المواد قليلة فيفقد طاقته بسرعة.
2. لأنها متعادلة كهربائياً وليس لها كتلة وسرعتها كبيرة فهي أقل قدرة على التأين لذلك تكون أكثر اختراقاً (نفاذاً).
3. لأن أشعة غاما ليس لها شحنة ولا كتلة وهي عبارة عن فوتونات عالية الطاقة، لذلك النواة التي تشع أشعة غاما لا تتغير صفاتها الفيزيائية أو الكيميائية، إنما تنتقل من حالة التهيج إلى حالة الاستقرار.

س (5) :

- أ. قانون فين للإزاحة: يتناسب الطول الموجي لشدة الإشعاع القسوى عكسياً مع درجة الحرارة المطلقة.
- ب. قانون رايلي وجينز : شدة الإشعاع المنبعث لكل وحدة طول موجي تتناسب طردياً مع درجة الحرارة المطلقة

$$\text{وعكسياً مع القوة الرابعة للطول الموجي.} \left(I = \text{cons.} \frac{T}{\lambda^4} \right)$$

ج-

$$I = \sigma e T^4$$

$$I = 5.67 \times 10^{-8} \times 1 \times (2100)^4 = 1.1 \times 10^6 \text{ W / m}^2$$

$$P = I A = 1.1 \times 10^6 \times 8 \times 10^{-3} = 8821.65 \text{ W}$$

$$E = Pt = 8821.65 \times 600 = 5.29 \times 10^6 \text{ J}$$

س (6) :

$$1. \quad h = \frac{\Delta K_{\max}}{\Delta f} = \frac{1.6 \times 10^{19} \times (0.825 - 0)}{(1.3 - 1.1) \times 10^{15}} = 6.6 \times 10^{34} \text{ J.s}$$

$$\phi = hf_0 = 6.6 \times 10^{34} \times 1.1 \times 10^{15} = 7.26 \times 10^{19} \text{ J}$$

$$2. \quad E_{\text{photon}} = \frac{hc}{f} = \frac{6.6 \times 10^{34} \times 3 \times 10^8}{1000 \times 10^{-10}} = 1.98 \times 10^{18} \text{ J}$$

$$E_{\text{photon}} > \phi$$

طاقة الفوتون الساقط أكبر من اقتران الشغل لذلك يتحرر إلكترونات من سطح الخلية فيمر تيار كهروضوئي.

س (7) :

$$1. \quad K_{\max} = q_e V_0 = 1.6 \times 10^{-19} \times 2 = 3.2 \times 10^{-19} \text{ J}$$

$$2. \quad hf = \phi + K_{\max}$$

$$6.626 \times 10^{-34} \times f = 3.2 \times 10^{-19} + 3.2 \times 10^{-19}$$

$$f = 9.658 \times 10^{14} \text{ HZ}$$

3. المنحنيين متساويين في جهد القطع، لذلك تردد الضوء الساقط ثابت ، والطاقة الحركية ثابتة. أما المنحنى (1) له شدة إضاءة أكبر لأن تيار الإشباع له أكبر، حيث كلما زادت شدة الإضاءة يزداد عدد الفوتونات المتحررة فيزداد تيار الإشباع.

س (8) :

يجب أن يكون طاقة الفوتون الساقط على الخلية أكبر من اقتران الشغل ولا يتحقق ذلك إلا عند انتقال الإلكترون من المستوى الرابع إلى الثاني ، وكذلك من المستوى الرابع للأول، لذلك يوجد حلان للسؤال.

$$1. \quad \frac{1}{\lambda} = R \left(\frac{1}{n_i^2} - \frac{1}{n_f^2} \right) = 1.1 \times 10^7 \left(\frac{1}{2^2} - \frac{1}{4^2} \right) \longrightarrow \lambda = 4.85 \times 10^{-7} \text{ m}$$

$$E_{\text{photon}} = hf = \frac{hc}{\lambda} = \frac{6.626 \times 10^{-34} \times 3 \times 10^8}{4.85 \times 10^{-7}} = 4.1 \times 10^{-19} \text{ J}$$

$$E_{\text{photon}} = \phi + q_e V_0 \longrightarrow V_0 = \frac{E_{\text{photon}} - \phi}{q_e} = \frac{4.1 \times 10^{-19} - 1.68 \times 10^{-19}}{1.6 \times 10^{-19}}$$

$$V_0 = 1.51 \text{ V}$$

س (9) :

$$1. \quad n = 4$$

$$L = \frac{n h}{2\pi} = \frac{n \times 6.626 \times 10^{-34}}{2\pi} = 4.2 \times 10^{-34} \longrightarrow n = 2$$

$$r_2 = n^2 r_1 = (4)^2 \times 0.529 \times 10^{-10} = 8.464 \times 10^{-10} \text{ m}$$

$$2. \quad n\lambda = 2\pi r_2 \longrightarrow \lambda = 2\pi n r_1 = 2\pi \times 4 \times 0.529 \times 10^{-10} = 13.24 \times 10^{-10} \text{ m}$$

س (10) :

$$\begin{aligned}
 E_{\text{bin}} &= \left\{ (Z \times m_p + N \times m_n) - M_p \right\} c^2 \\
 &= \left\{ (1 \times 1.0073 + 1 \times 1.0087) - 2.0135 \right\} u \times c^2 \\
 E_{\text{bin}} &= \{0.0025\} u \times 931.5 \frac{\text{MeV}}{u} = 2.328 \text{ MeV}
 \end{aligned}$$

س (11) :

$$\begin{aligned}
 E_{\text{bin}} &= \left\{ (Z \times m_p + N \times m_n) - M_p \right\} c^2 \\
 &= \left\{ (26 \times 1.0073 + 30 \times 1.0087) - 55.9206 \right\} u \times c^2 \\
 E_{\text{bin}} &= \{0.5302\} u \times 931.5 \frac{\text{MeV}}{u} = 493.88 \text{ MeV} \\
 E_n &= \frac{E_{\text{bin}}}{A} = \frac{493.88}{56} = 8.82 \text{ MeV}
 \end{aligned}$$